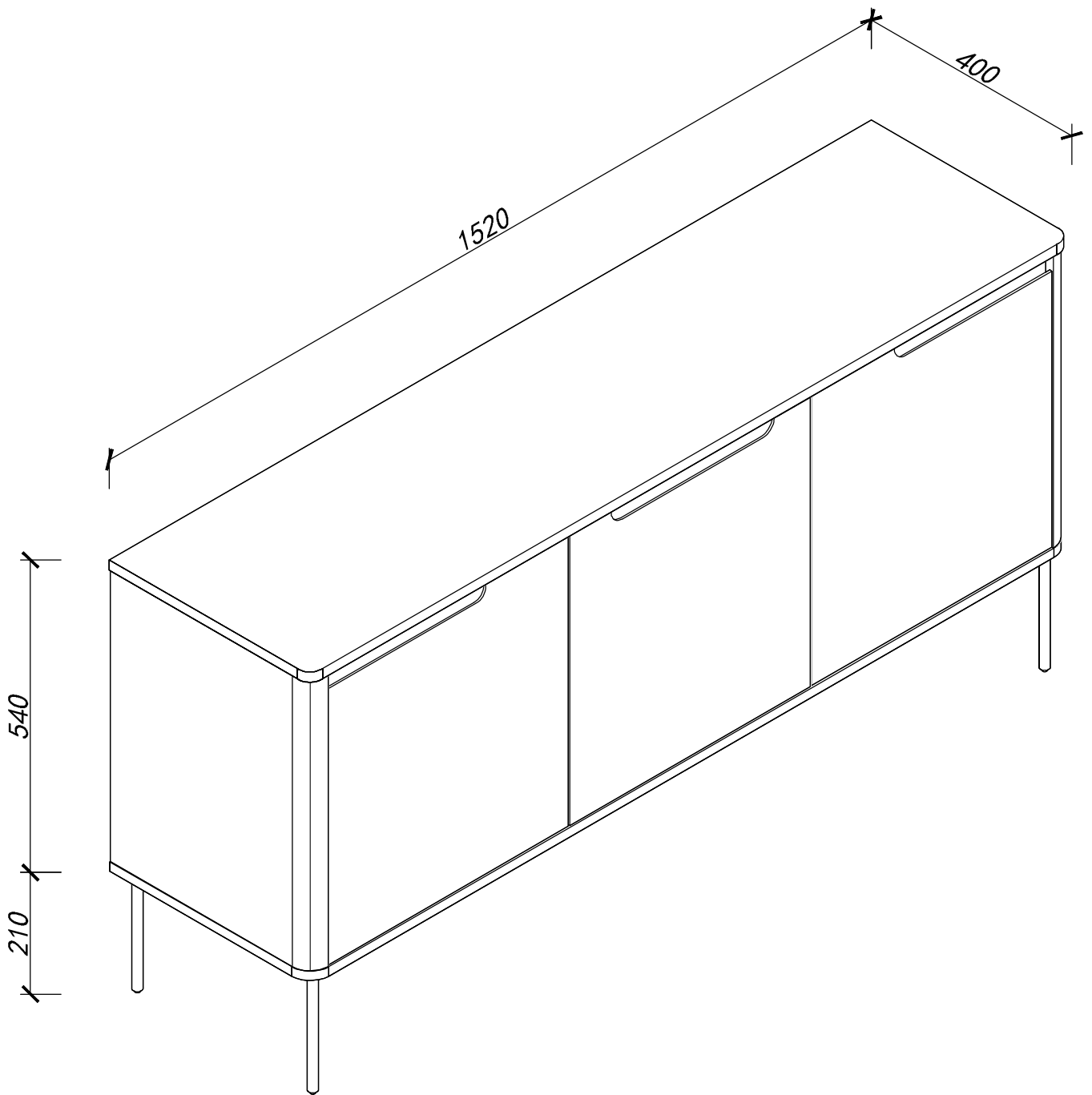
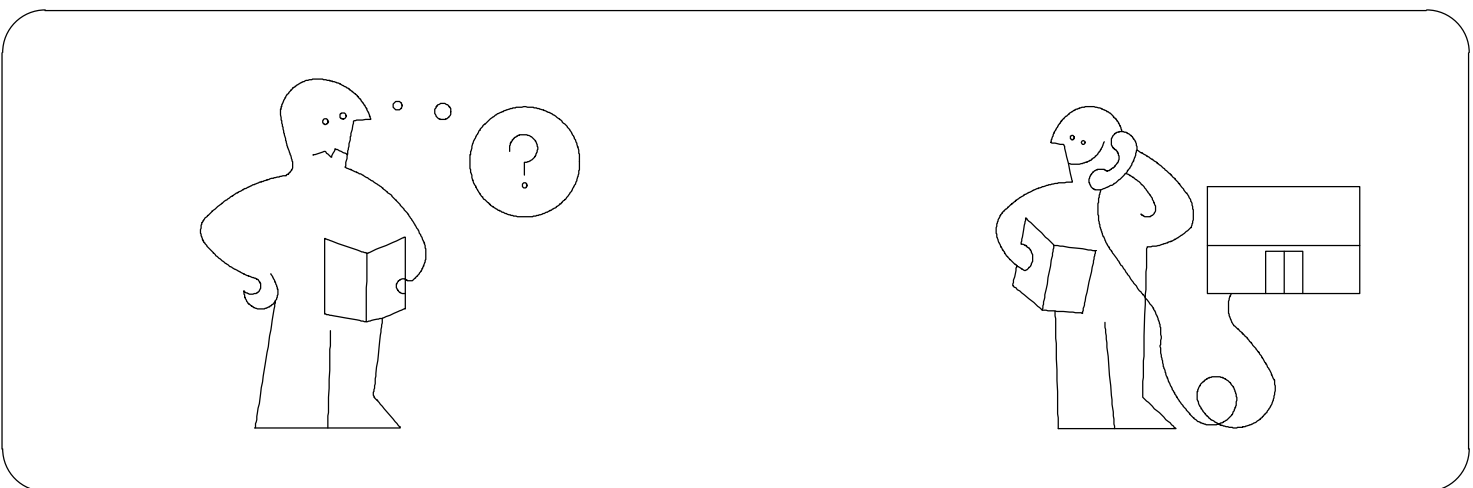
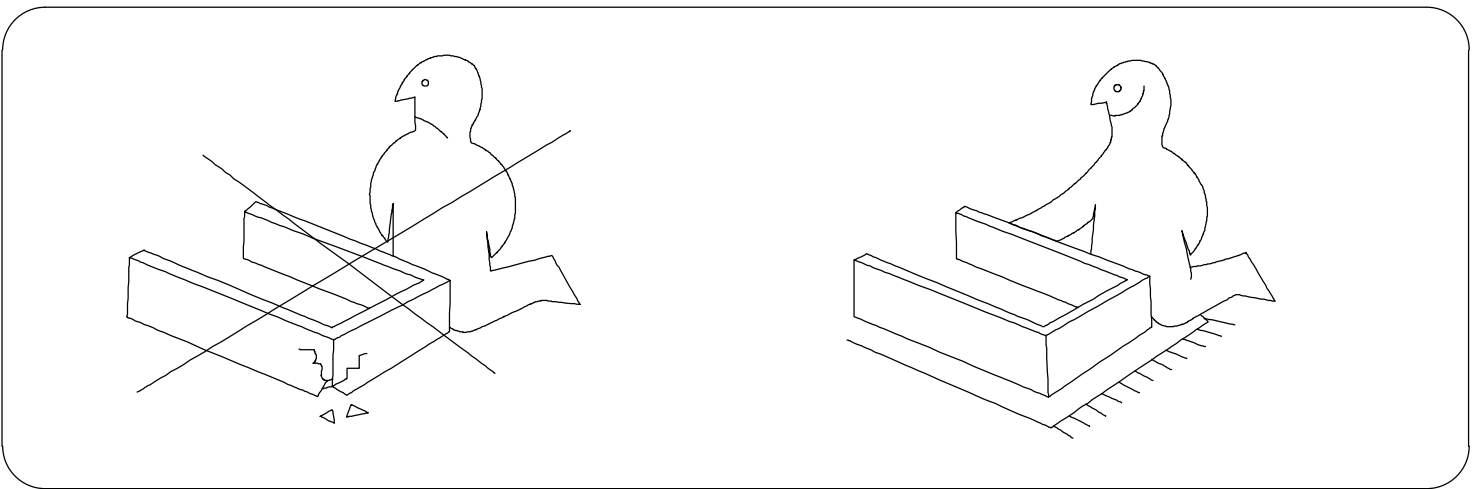
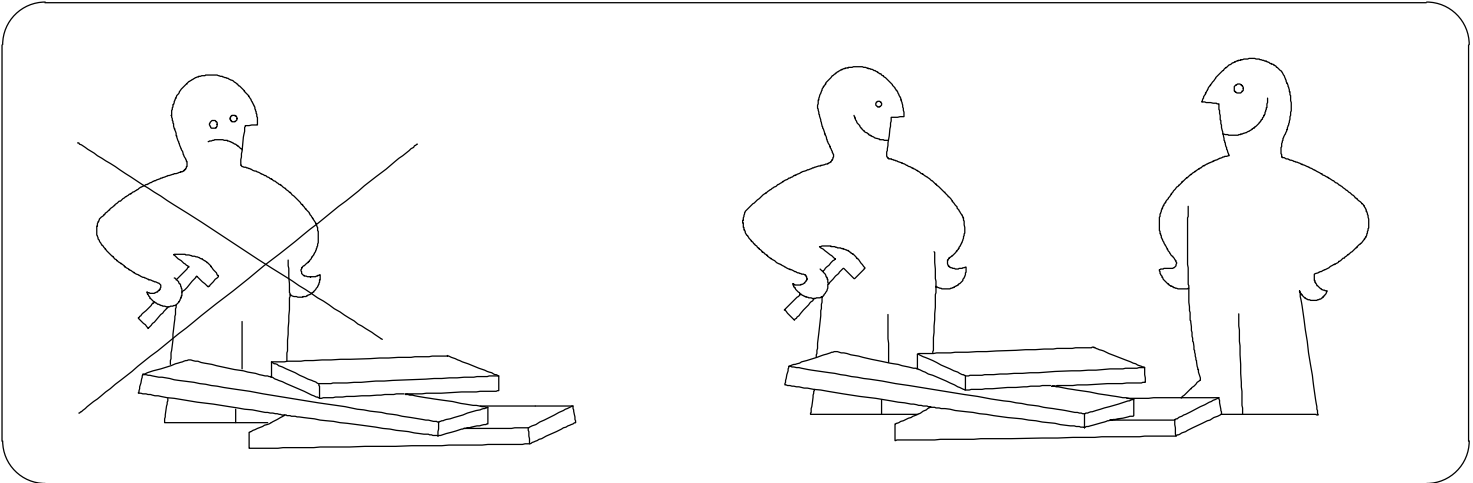
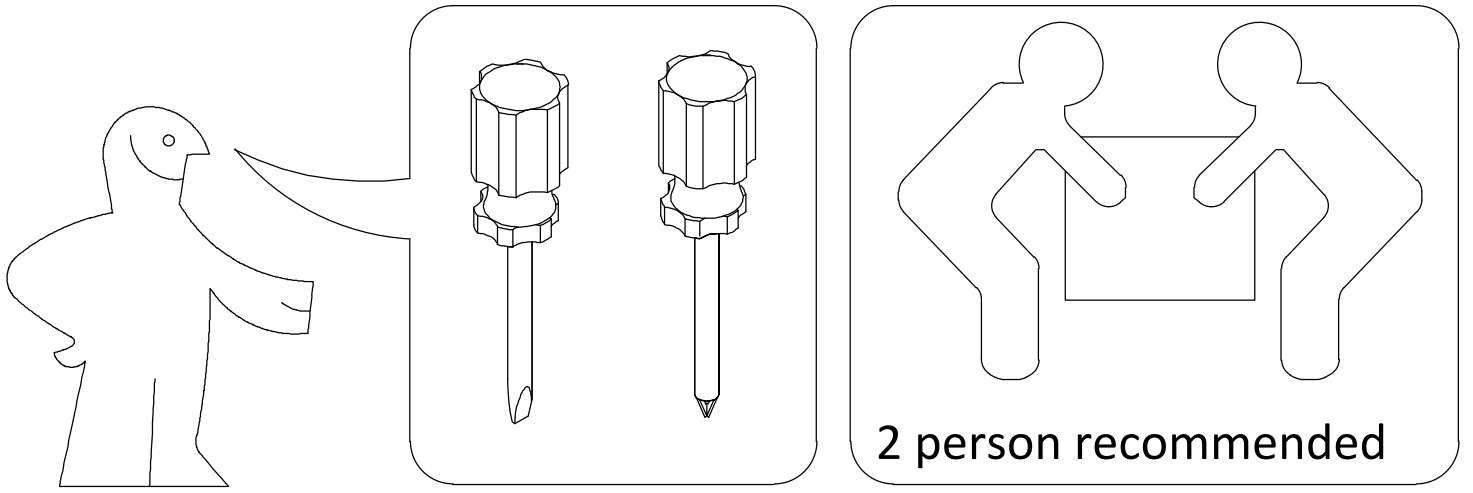


sømcasa

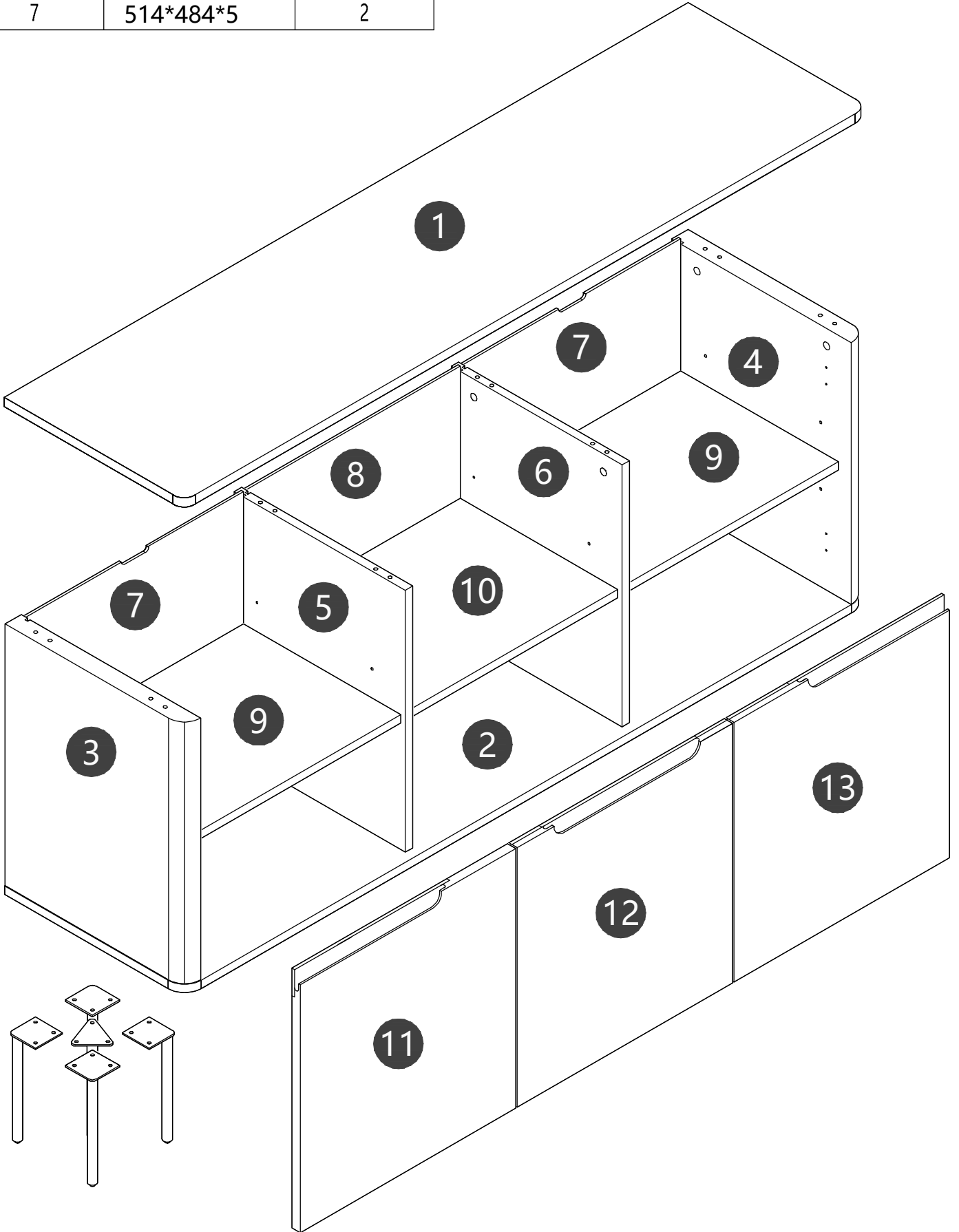
Assembly Instruction





Panel No	Panel Sizes	Quantity
1	1520*400*18	1
2	1520*400*18	1
3	504*399*36	1
4	504*399*36	1
5	504*380*16	1
6	504*380*16	1
7	514*484*5	2

Panel No	Panel Sizes	Quantity
8	514*476*5	1
9	471*350*16	2
10	463*350*16	1
11	500*479*18	1
12	500*479*18	1
13	500*479*18	1

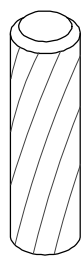


Fittings



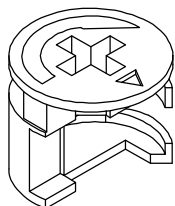
M6*40

A=8



Φ8*30

B=16



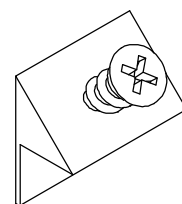
Φ15*12

C=8

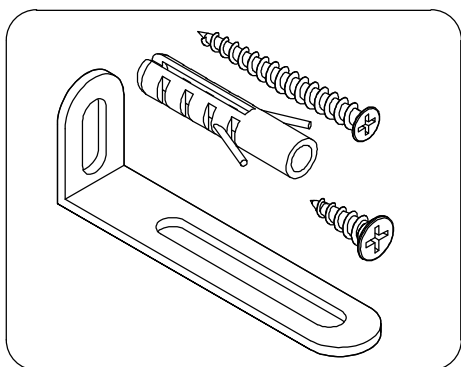


Φ21

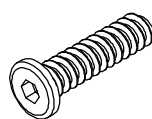
D=8



E=12



F=2



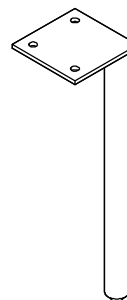
M6*16

G=15

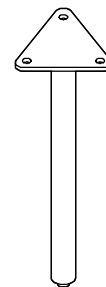


M4

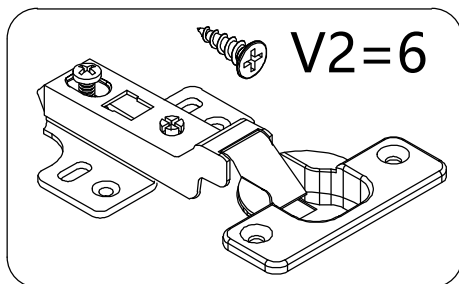
H=1



J1=4

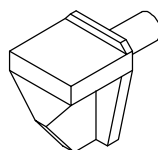


J2=1

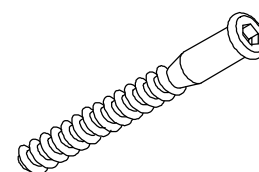


V2=6

I2=2

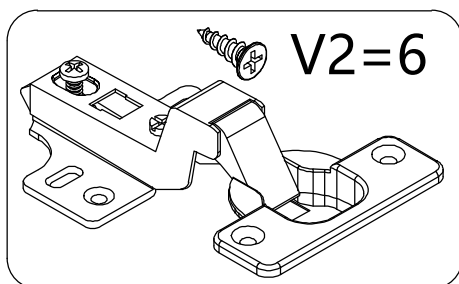


L=12



Φ7*50

Q=8



V2=6

I3=4



M4

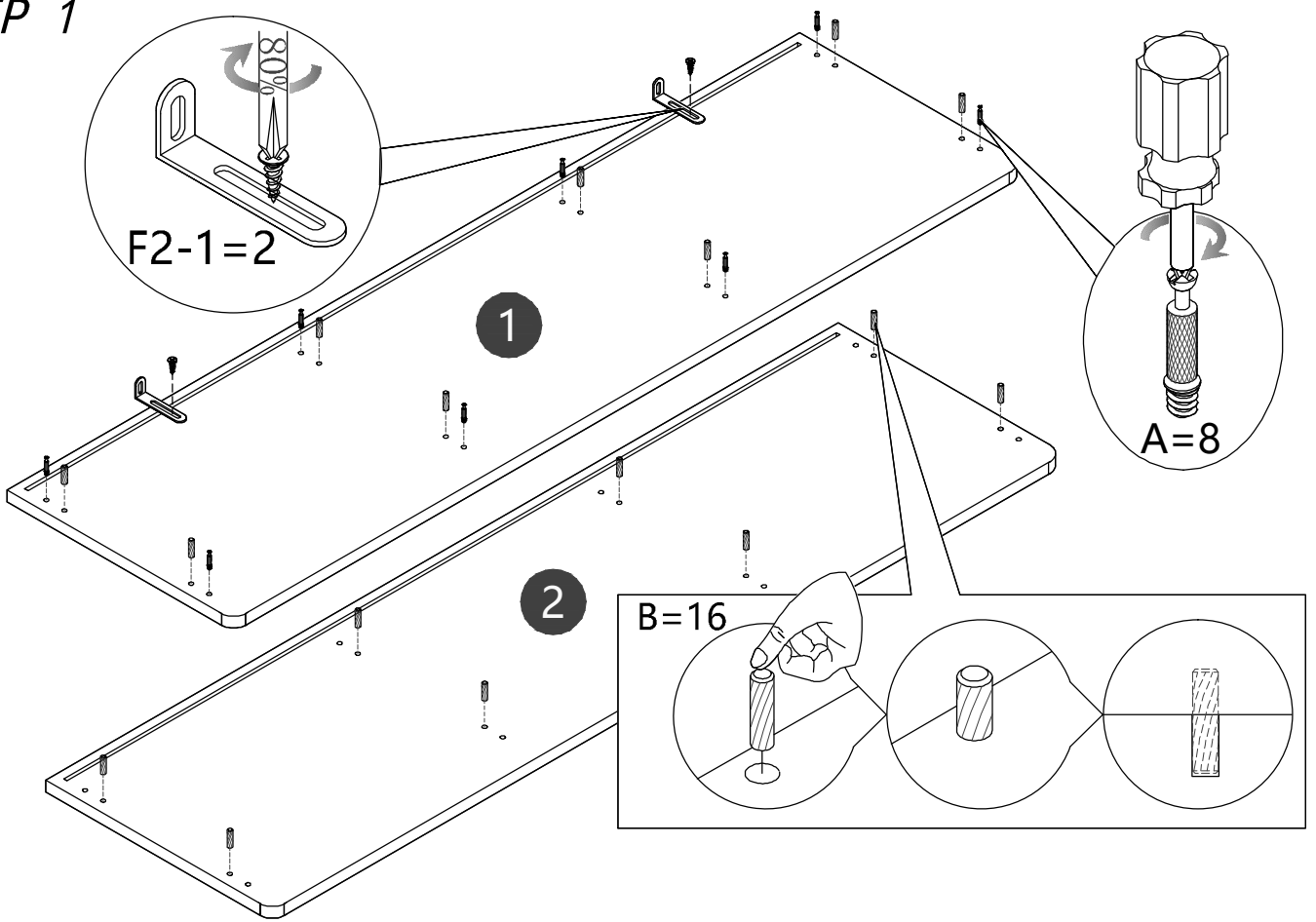
Z1=15



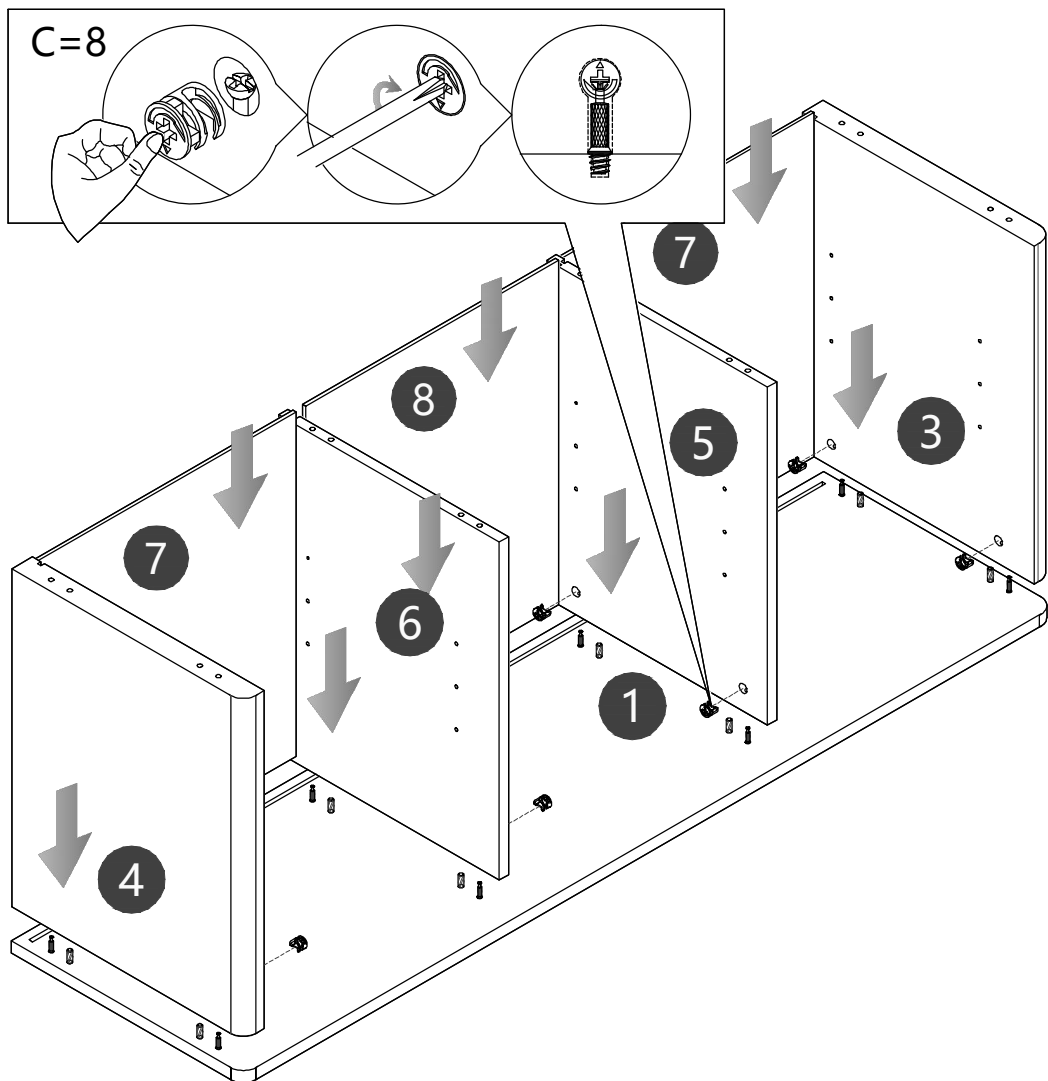
M4

Z2=15

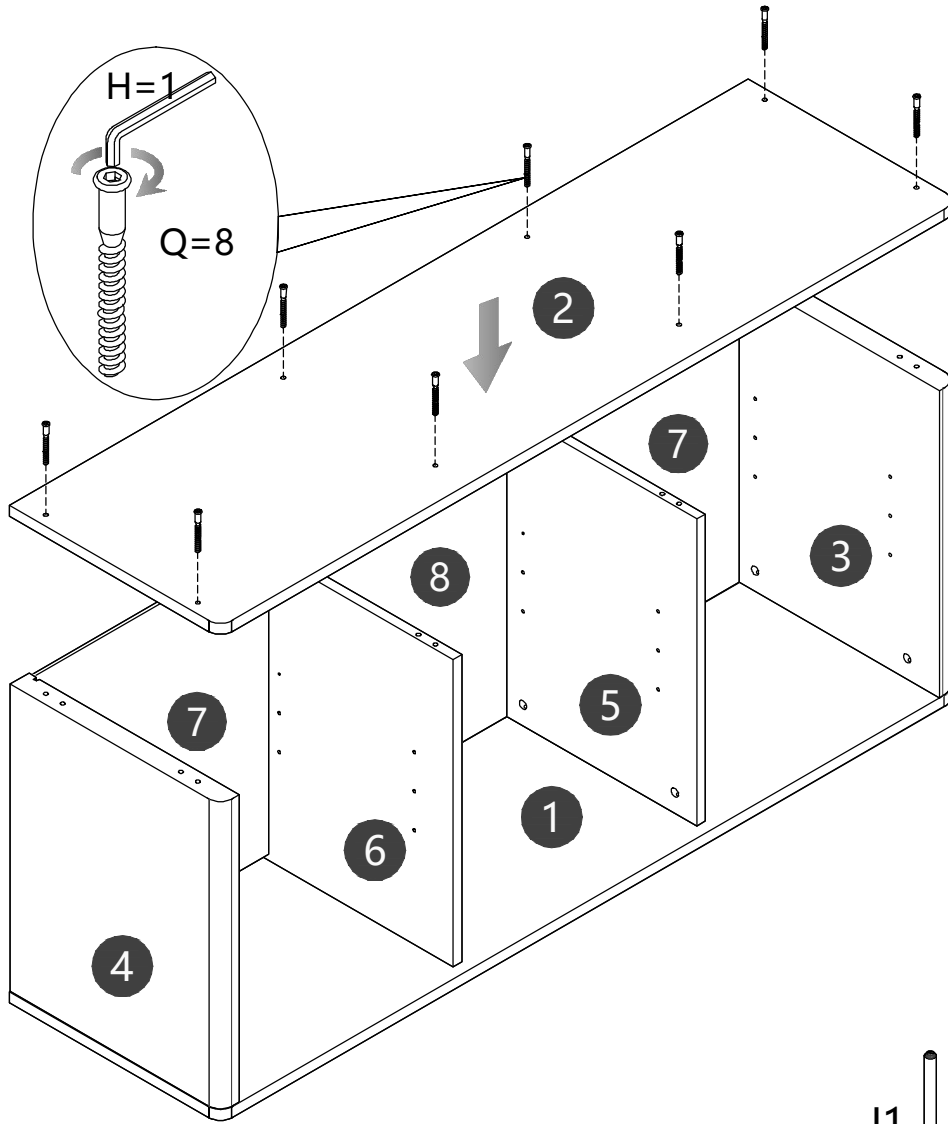
STEP 1



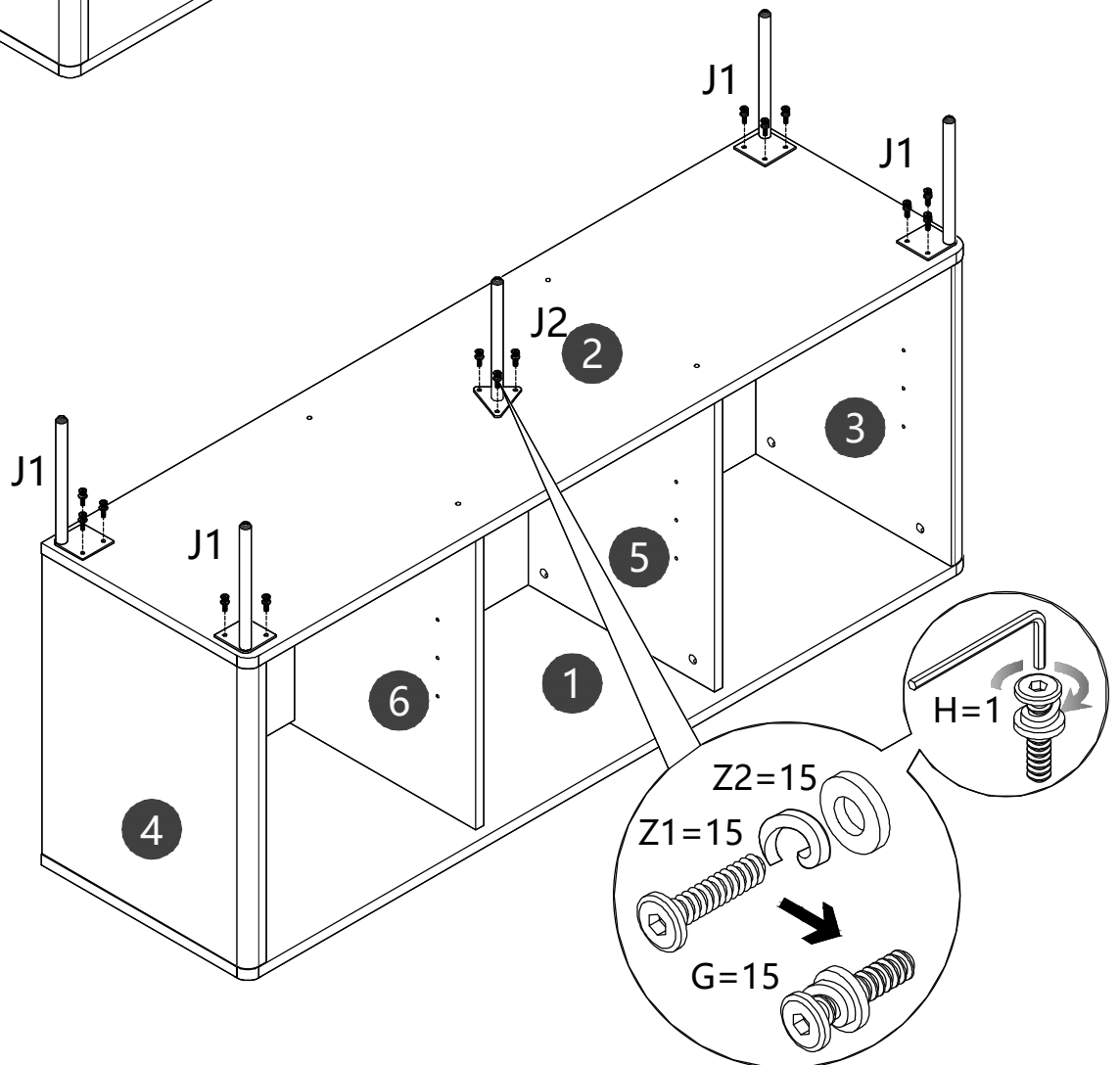
STEP 2



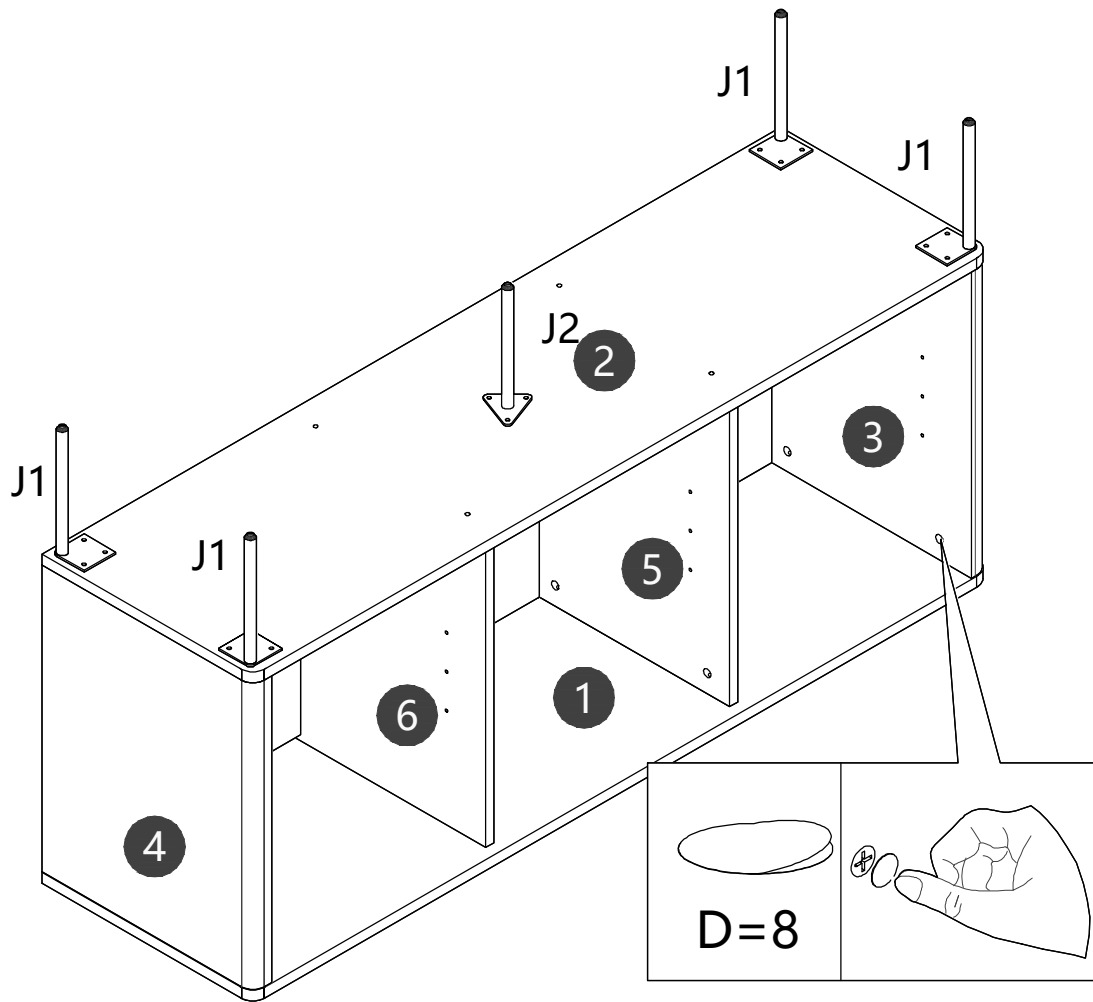
STEP 3



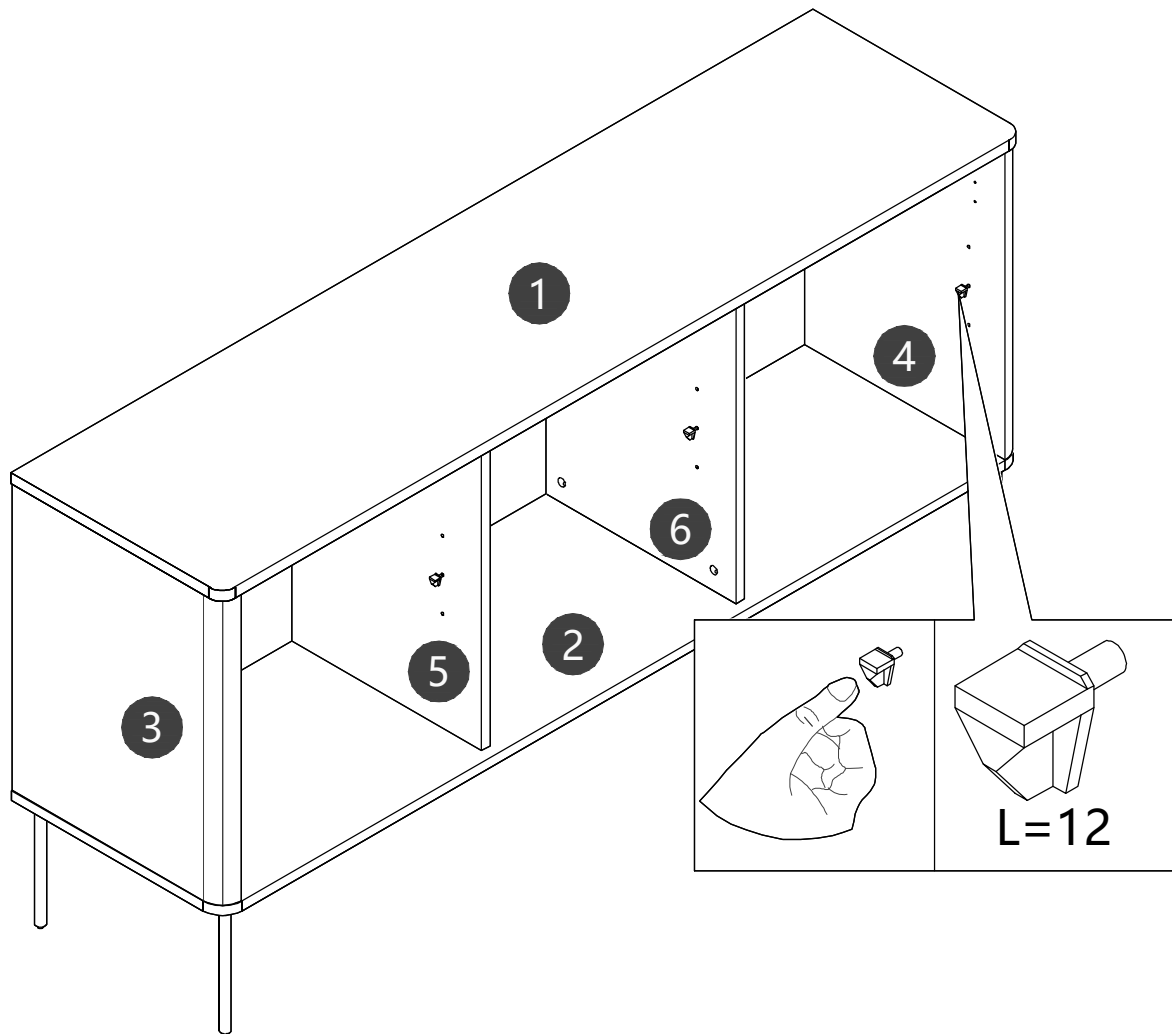
STEP 4



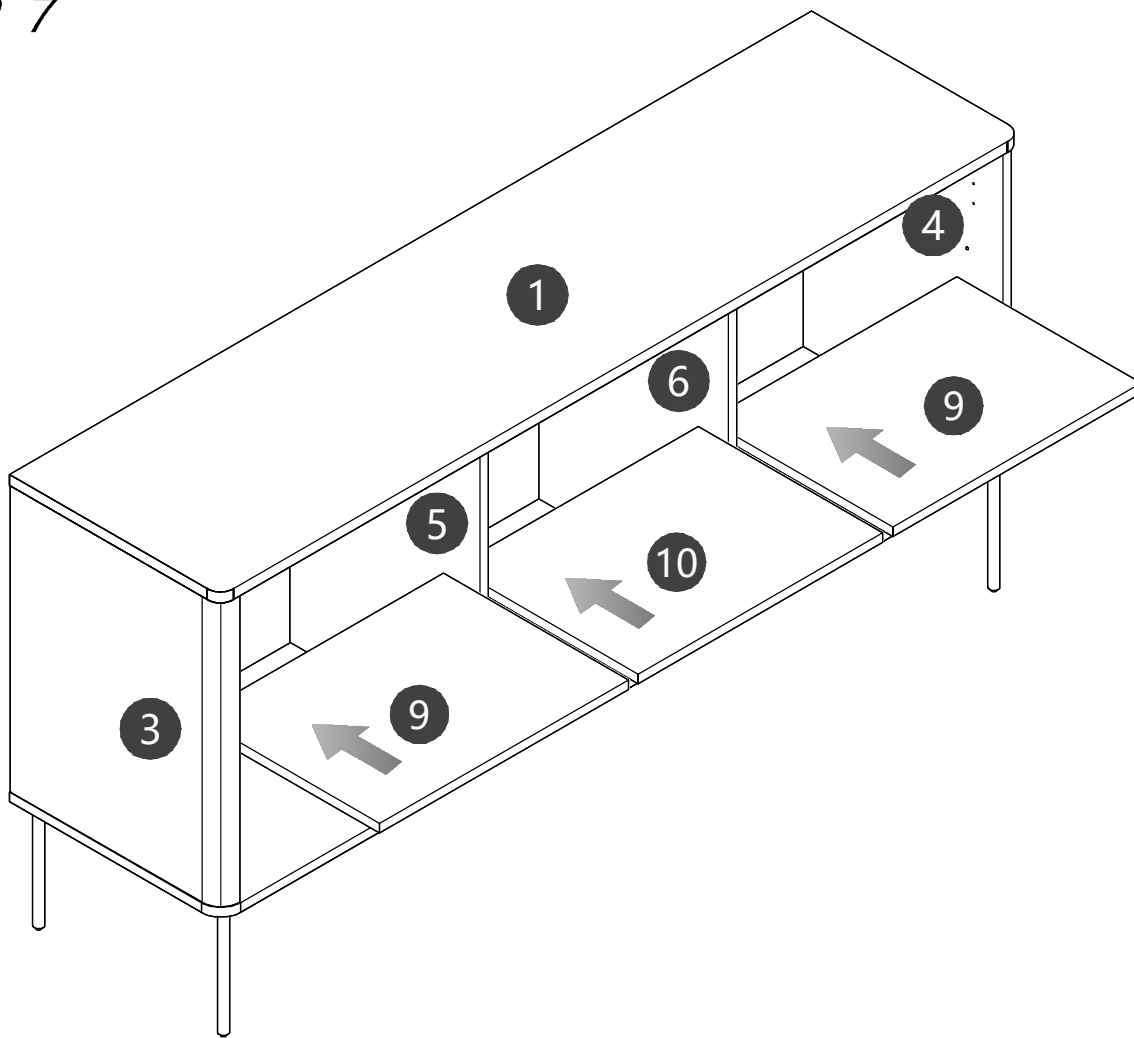
STEP 5



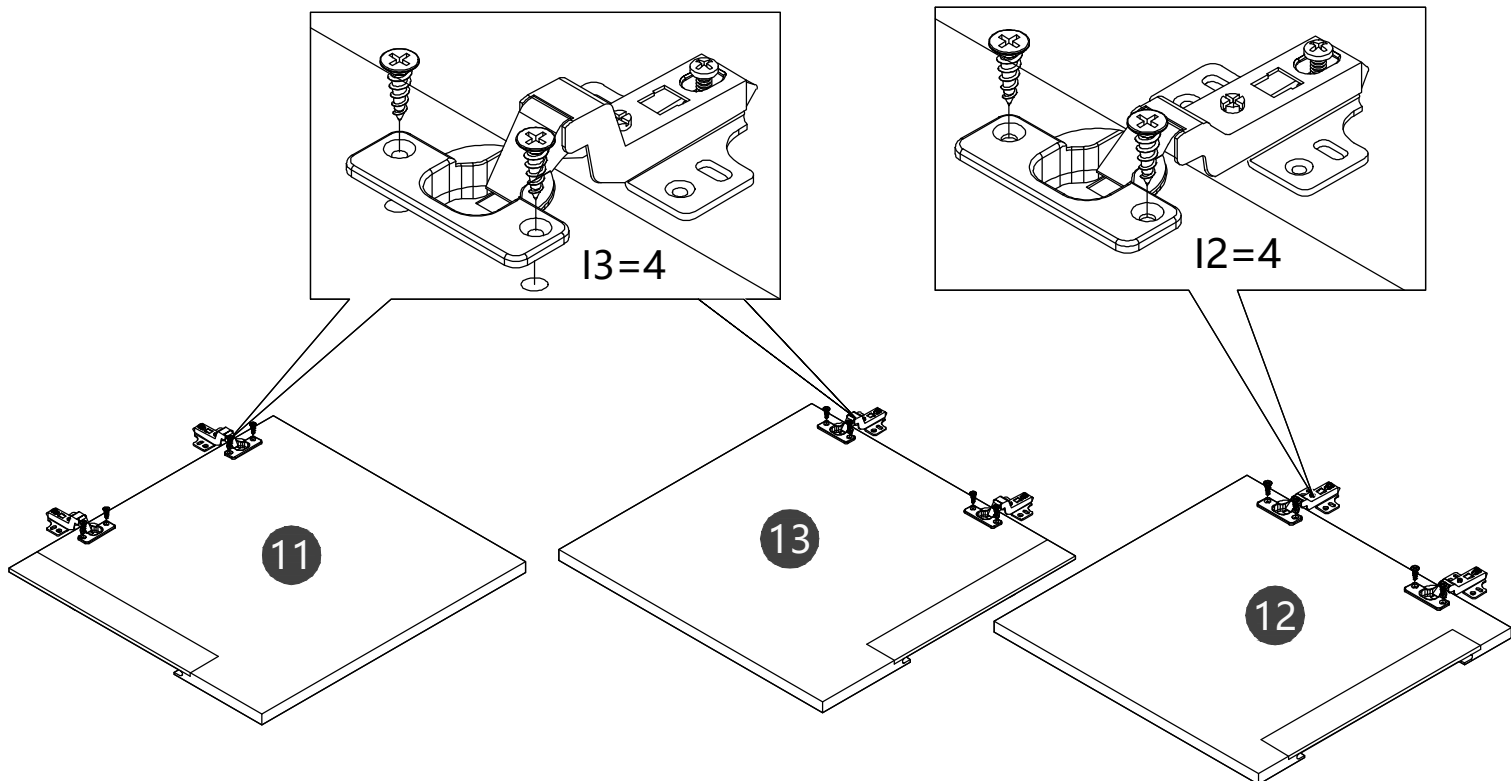
STEP 6



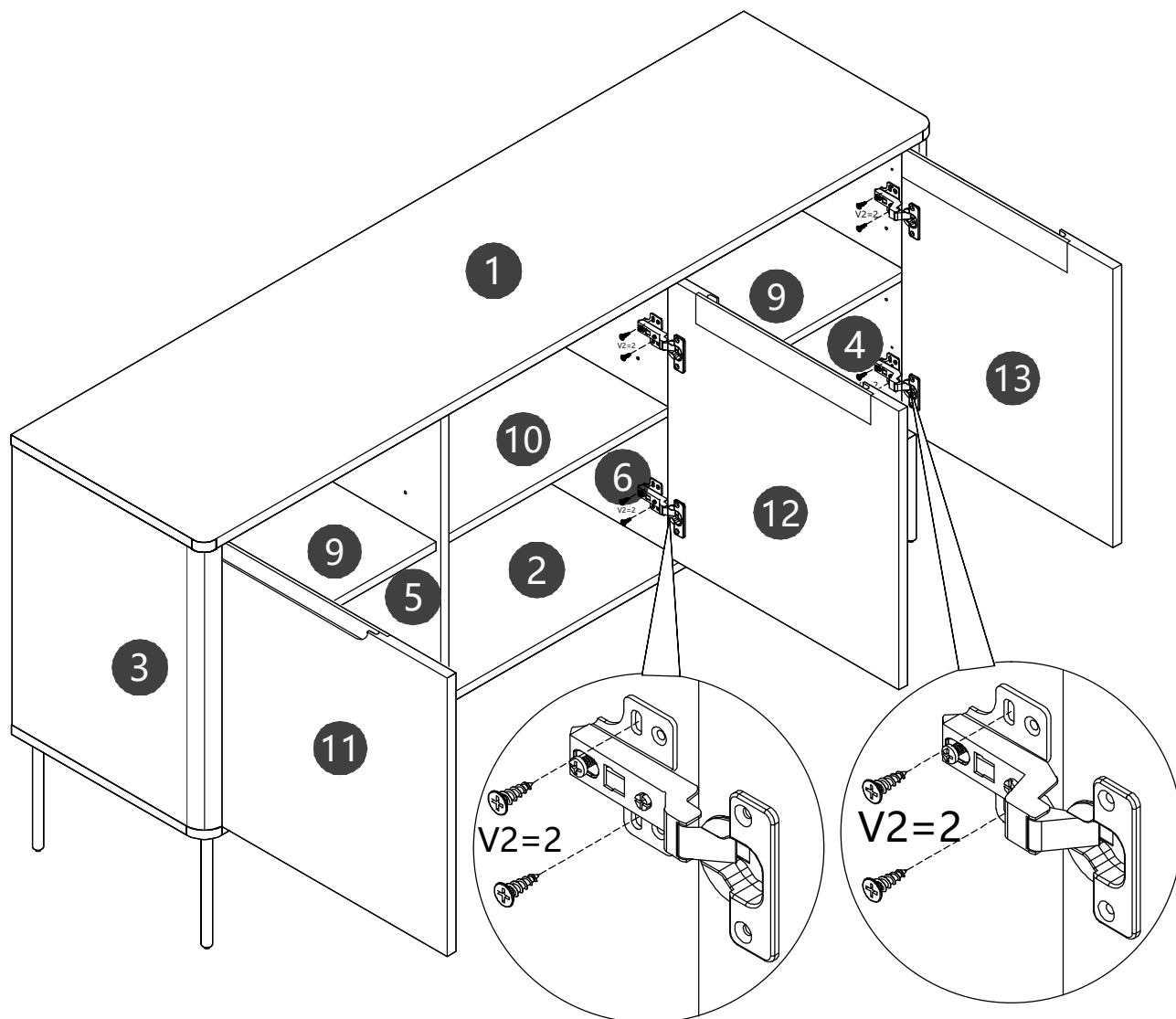
STEP 7



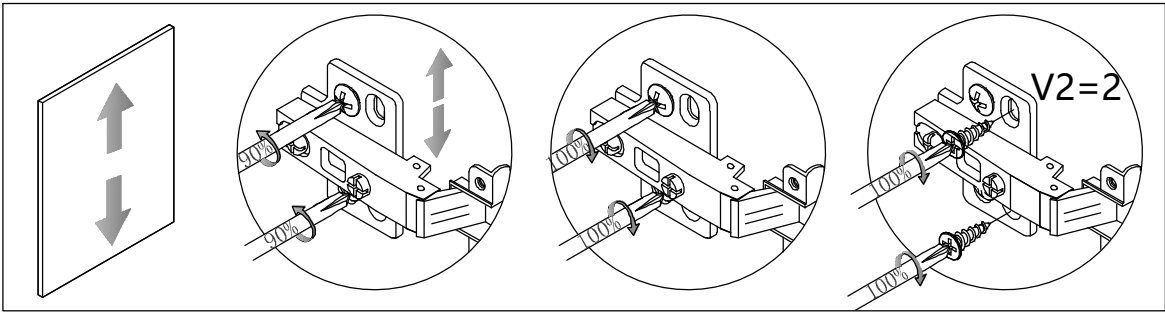
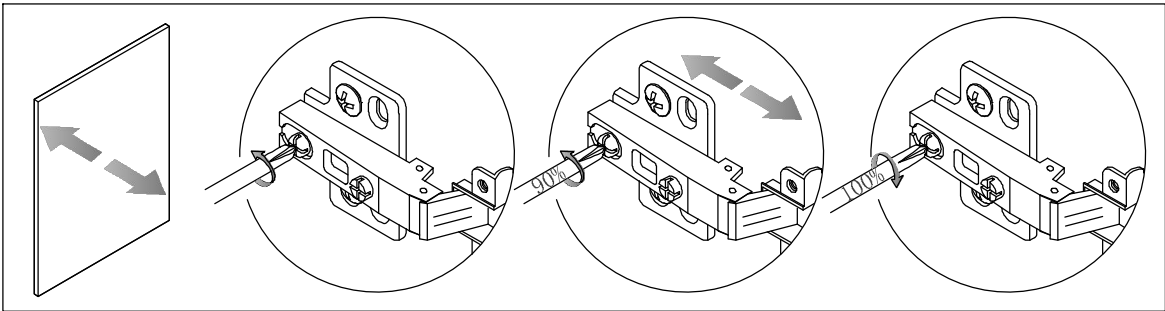
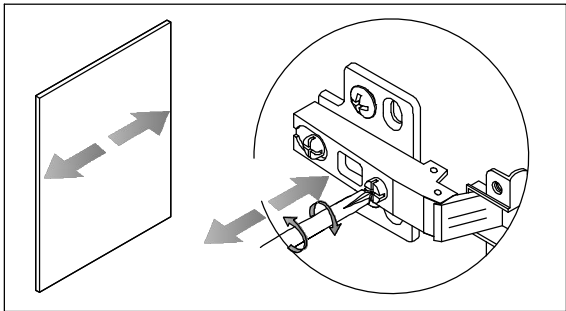
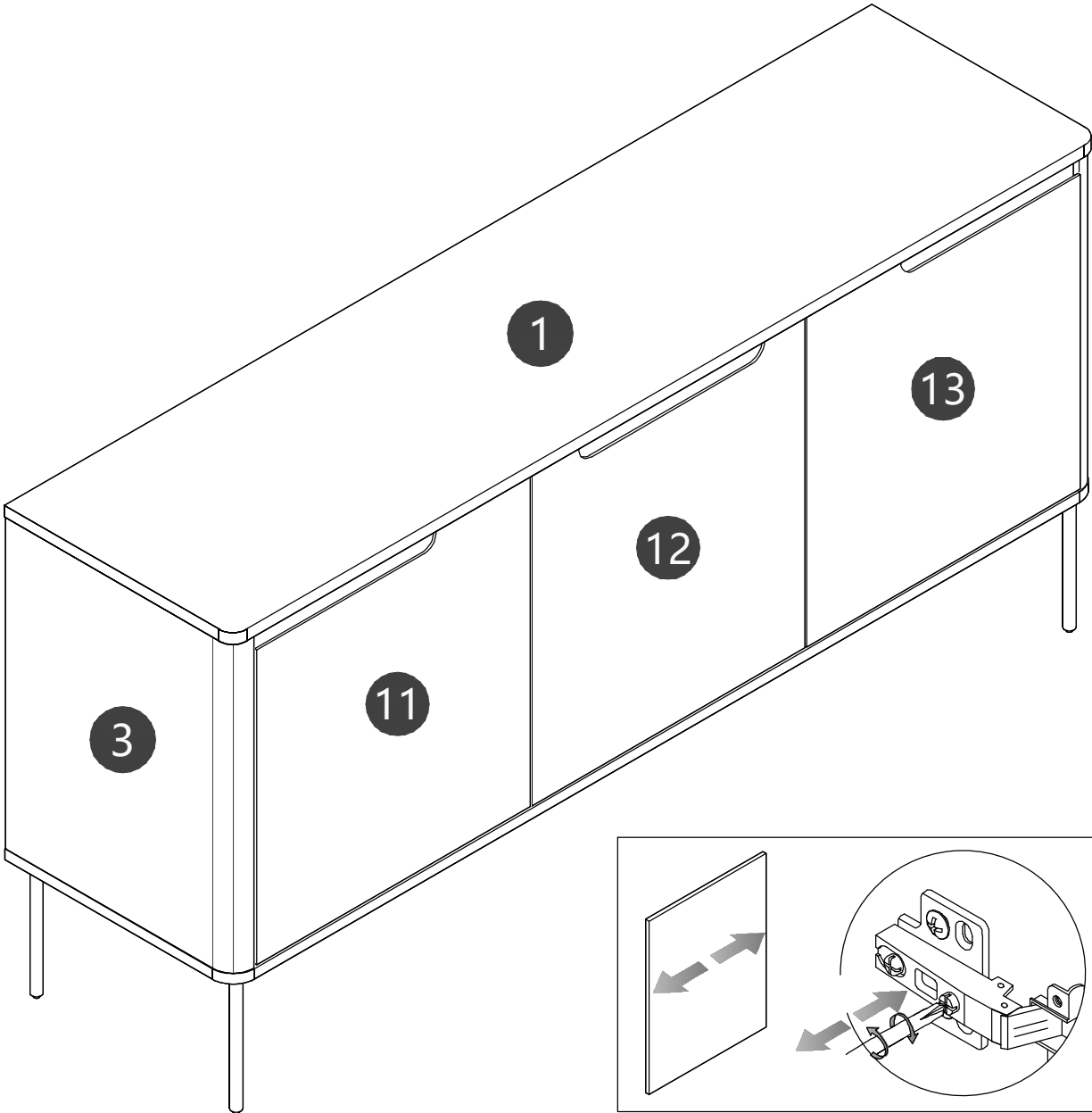
STEP 8



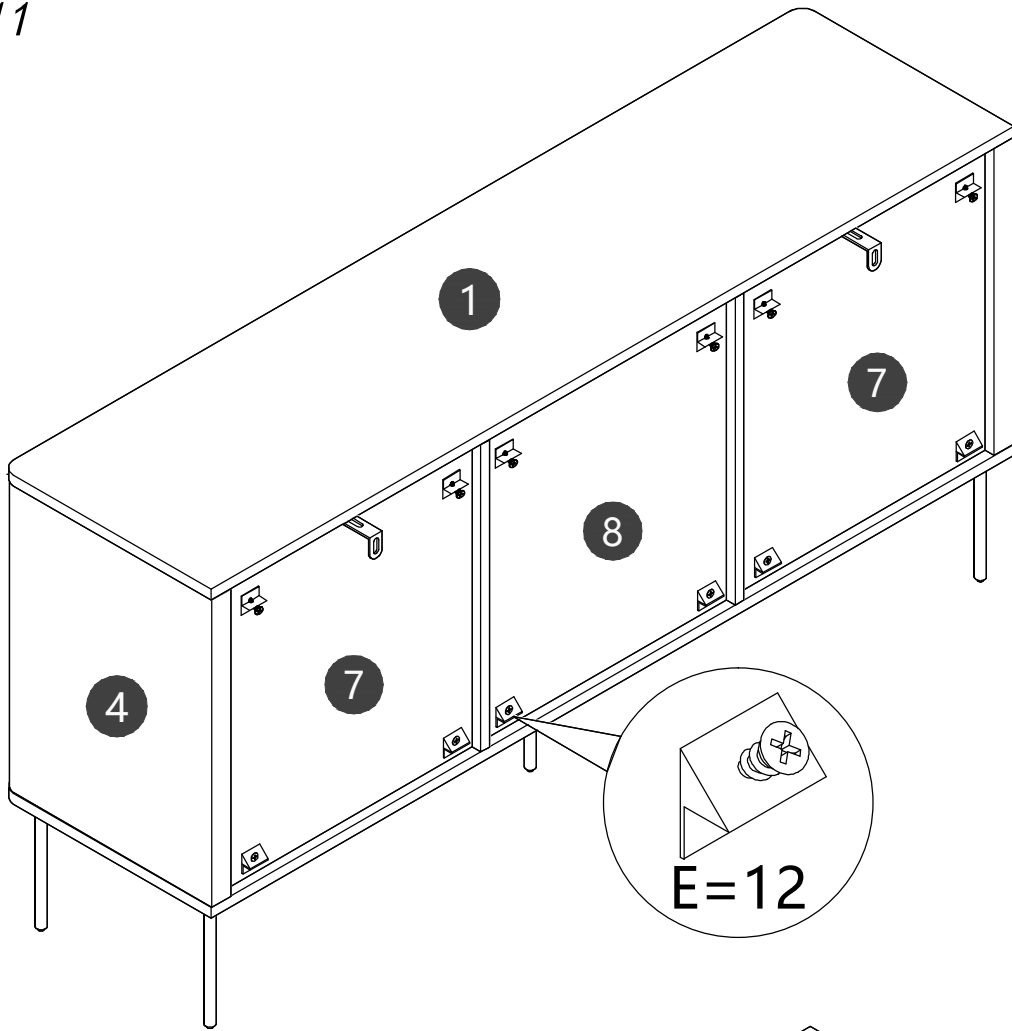
STEP 9



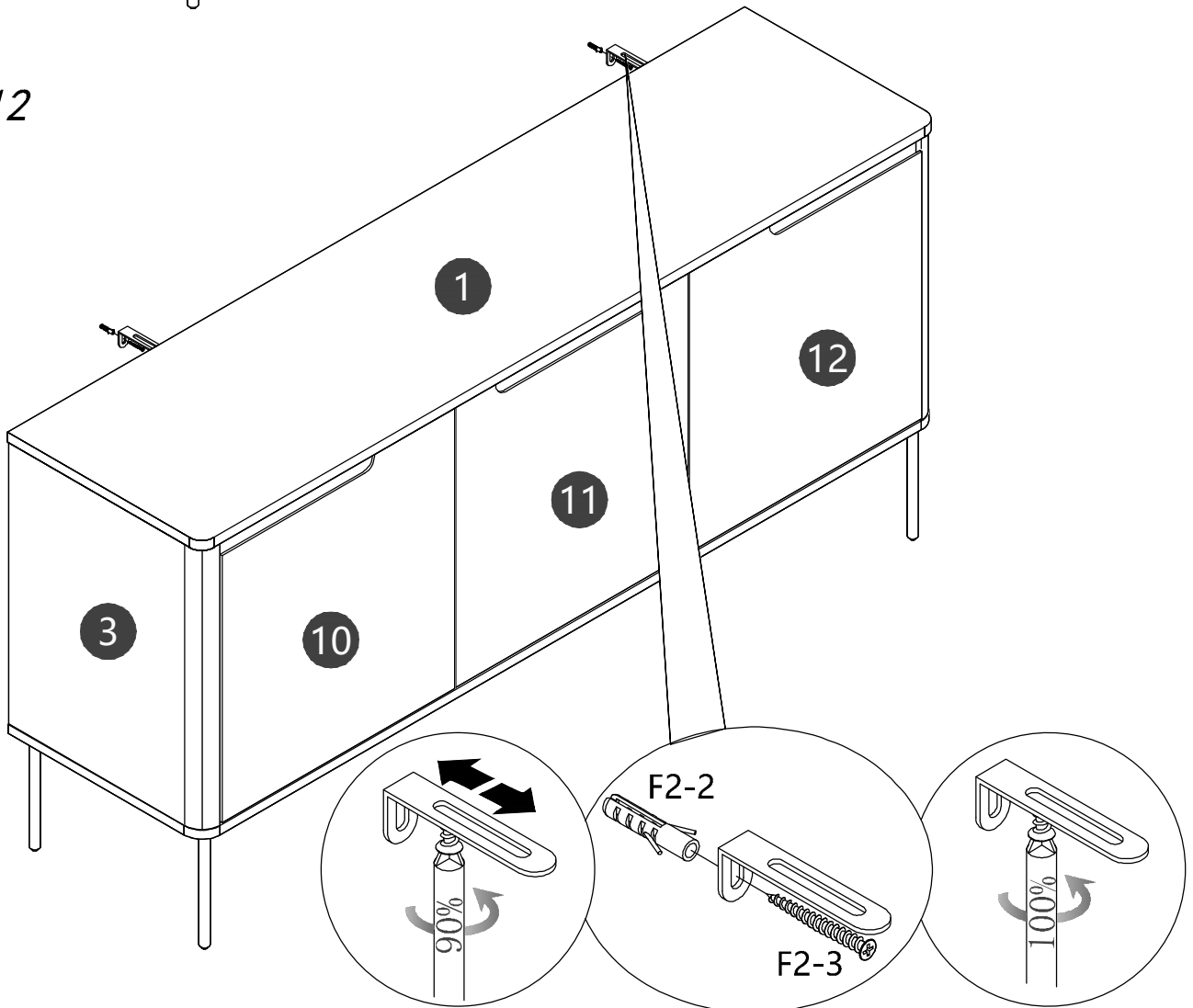
STEP 10



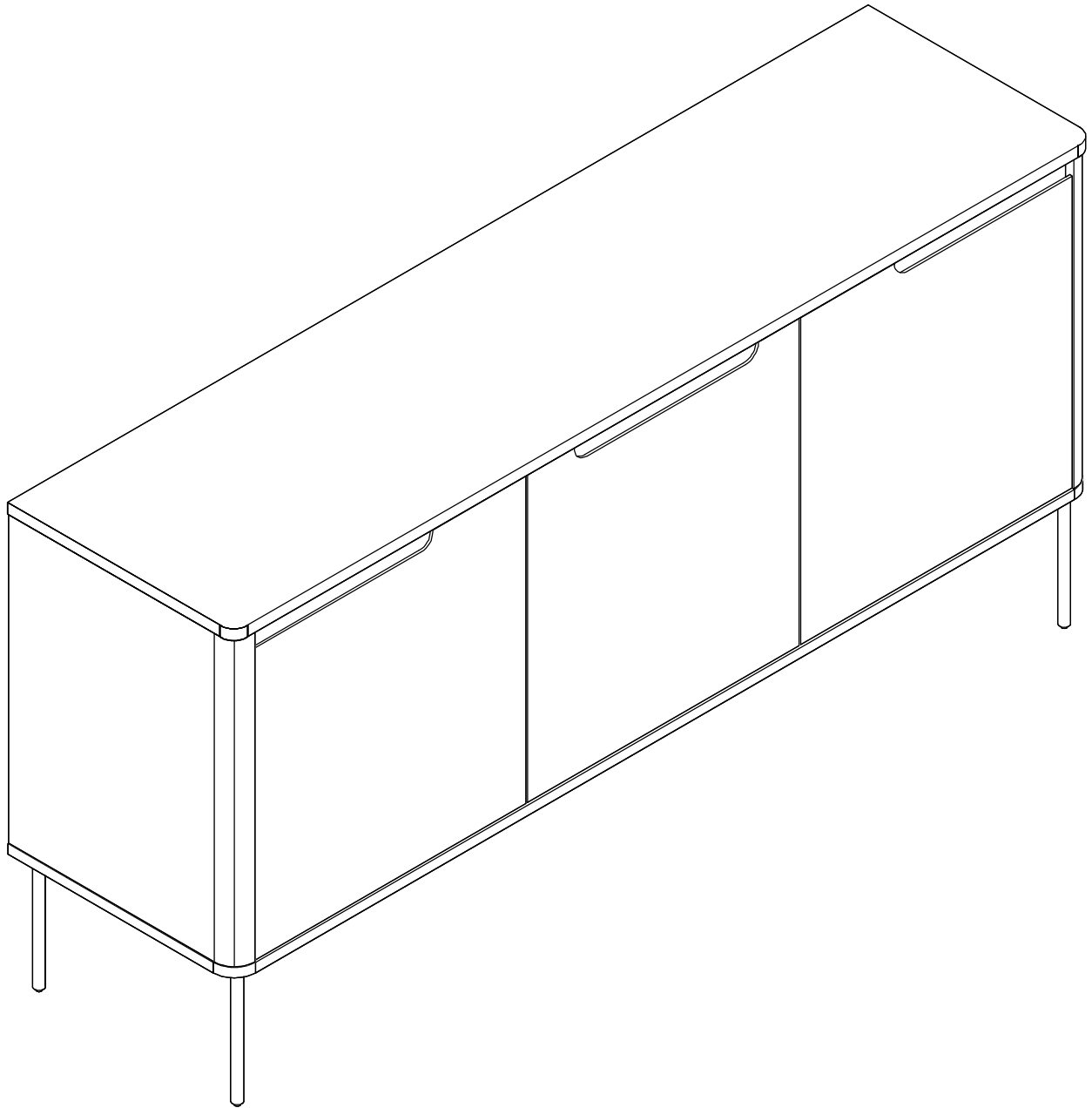
STEP 11



STEP 12



STEP 13



Finish