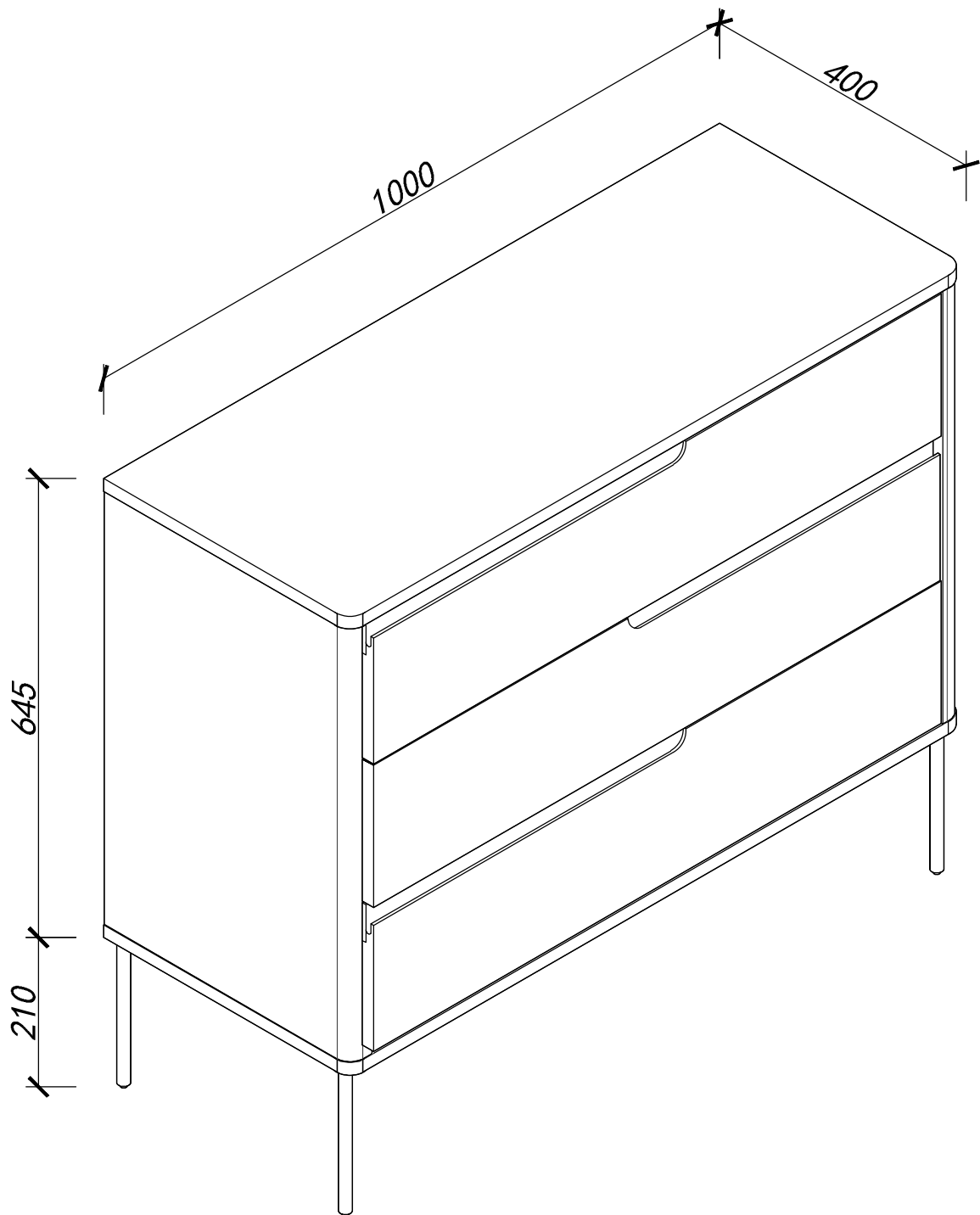
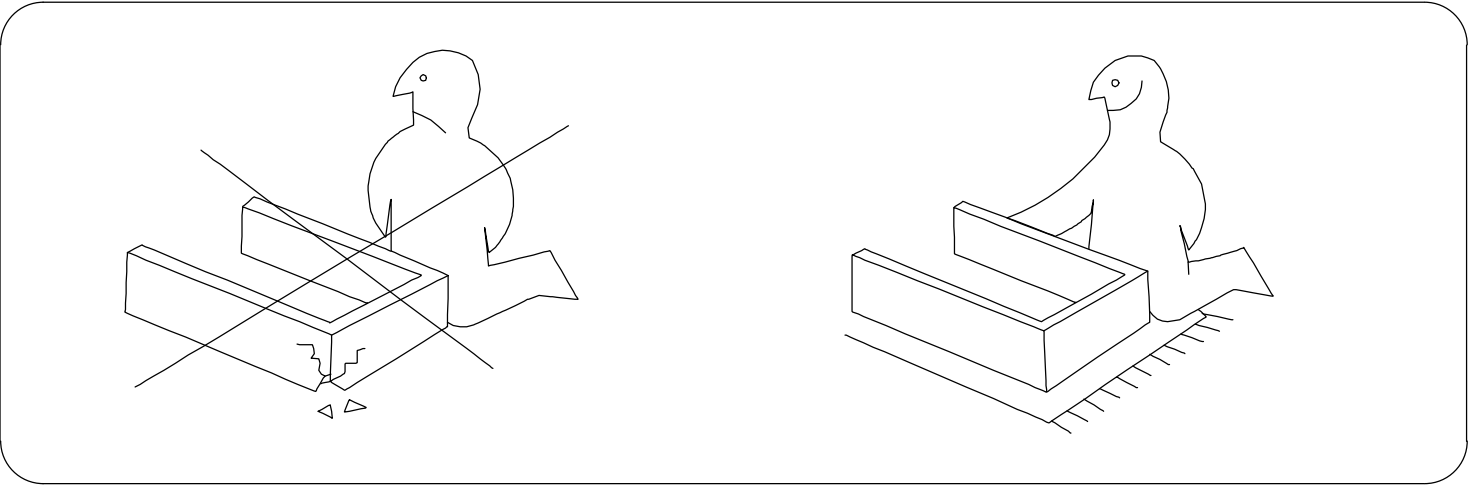
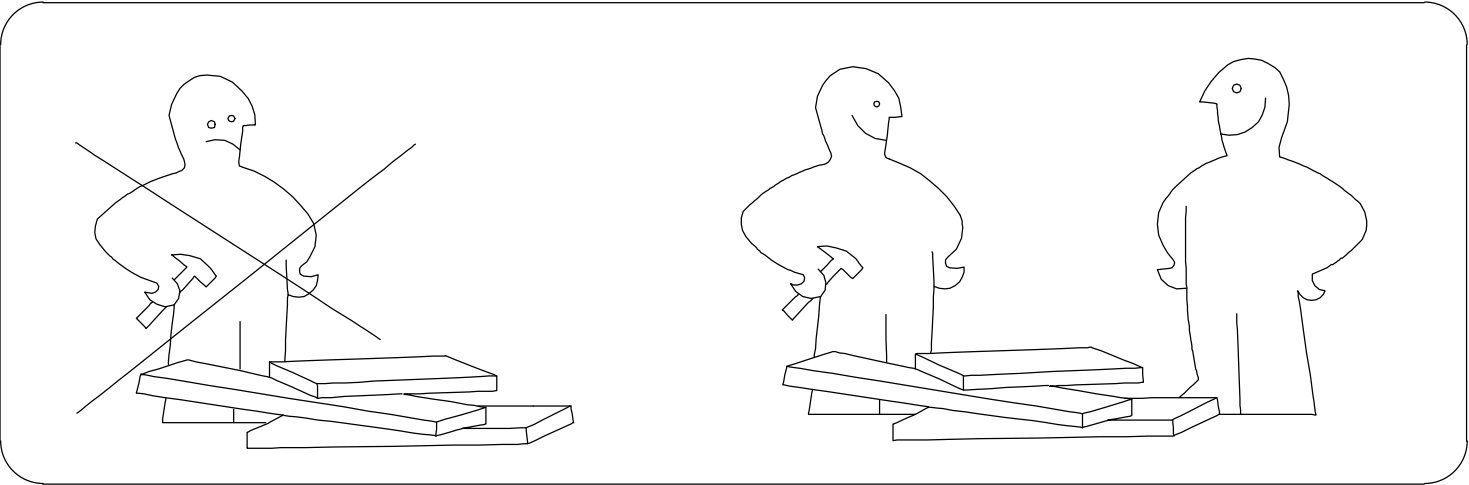
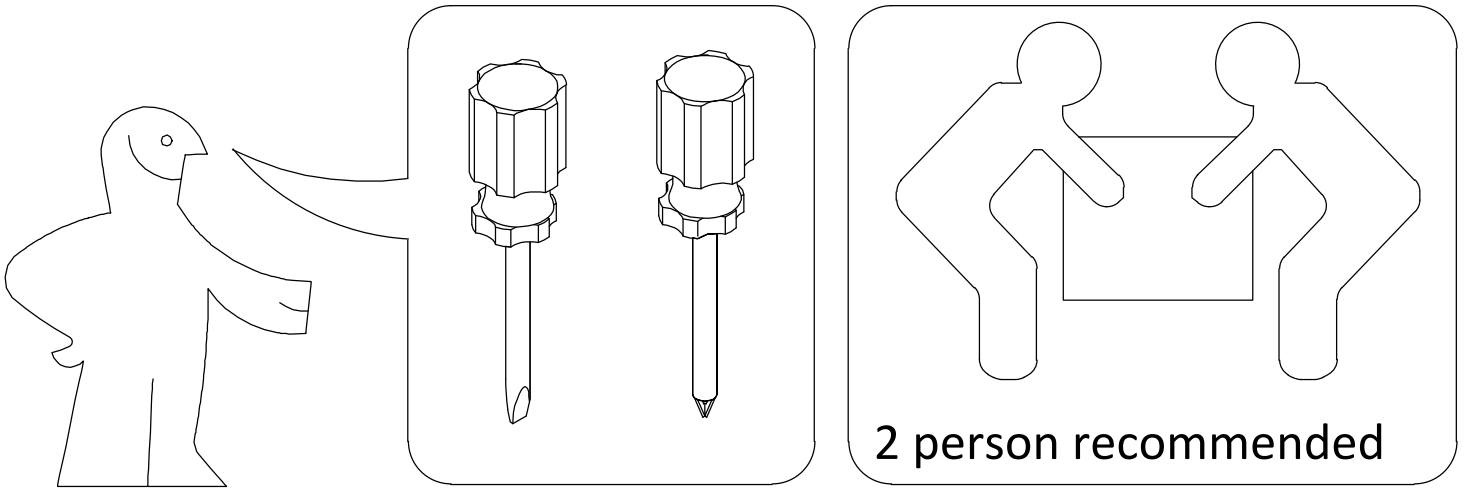


sømcasa

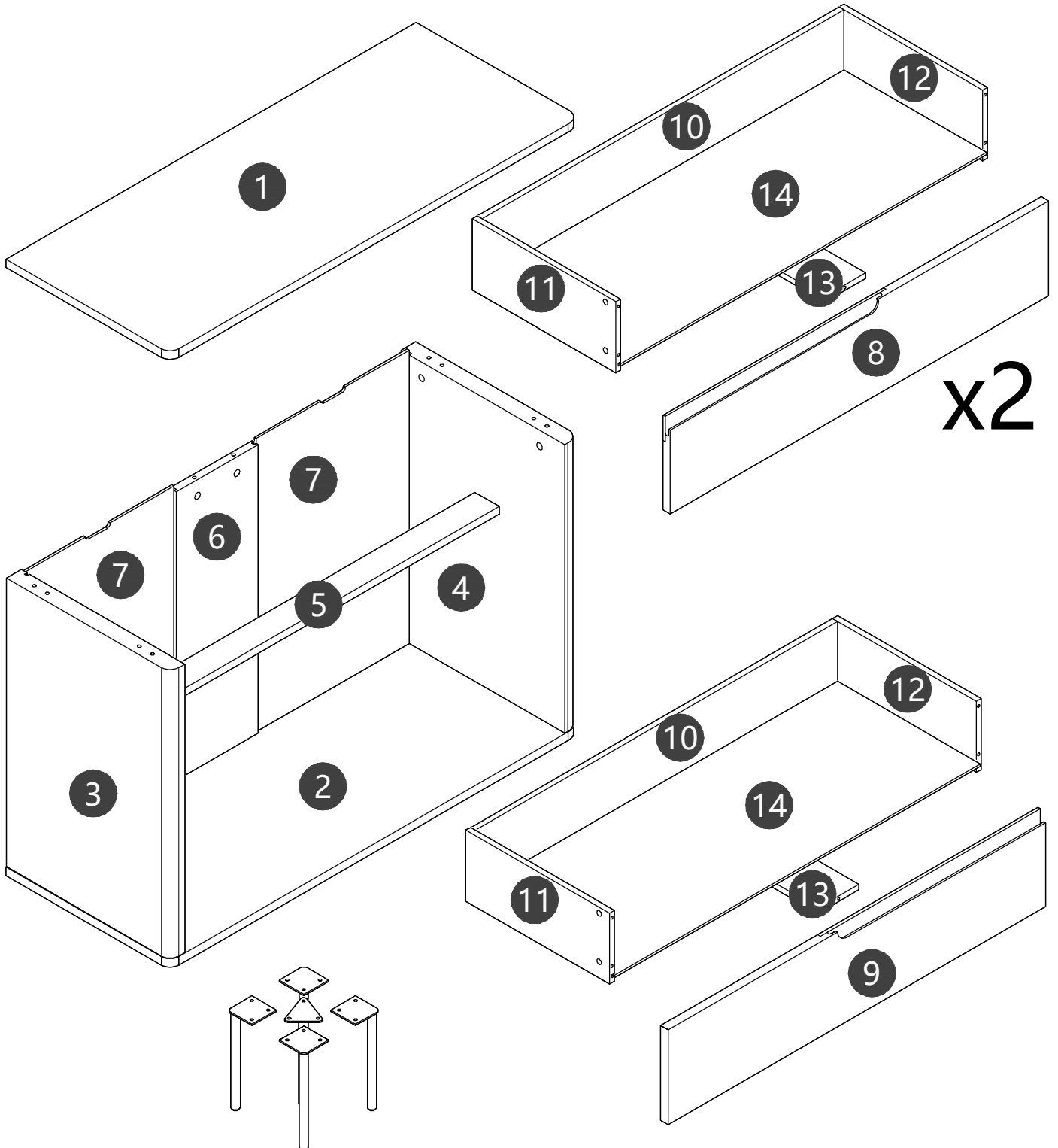
Assembly Instruction



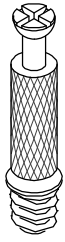


Panel No	Panel Sizes	Quantity
1	1000*400*18	1
2	1000*400*18	1
3	609*399*36	1
4	609*399*36	1
5	926*60*16	1
6	609*200*16	1
7	619*373*5	2

Panel No	Panel Sizes	Quantity
8	920*200*18	2
9	920*200*18	1
10	882*150*12	3
11	350*150*12	3
12	350*150*12	3
13	337*100*12	3
14	892*348*5	3

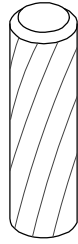


Fittings



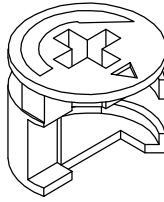
M6*40

A=8



Φ8*30

B=10



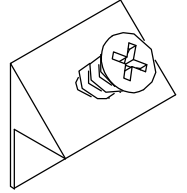
Φ15*12

C=8

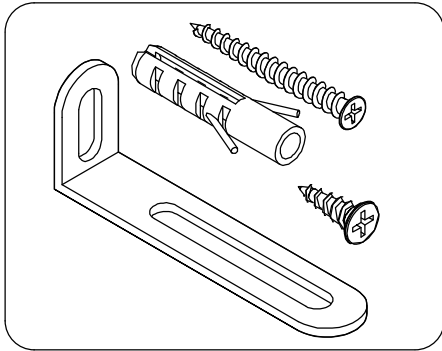


Φ21

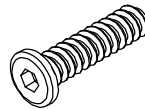
D=38



E=12

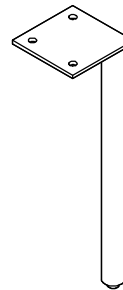


F=2

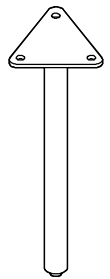


M6*16

G=15



J1=4

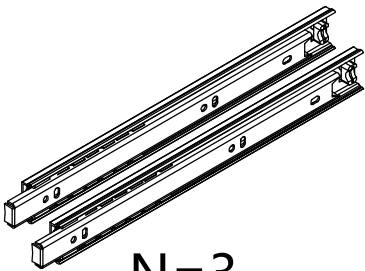


J2=1



M4

H=1



N=3



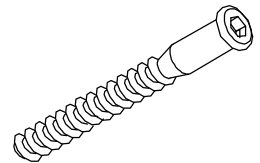
M6*34

O=30



Φ12*10.5

P=30



Φ7*50

Q=6



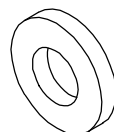
M3.5*12

V1=24



M4

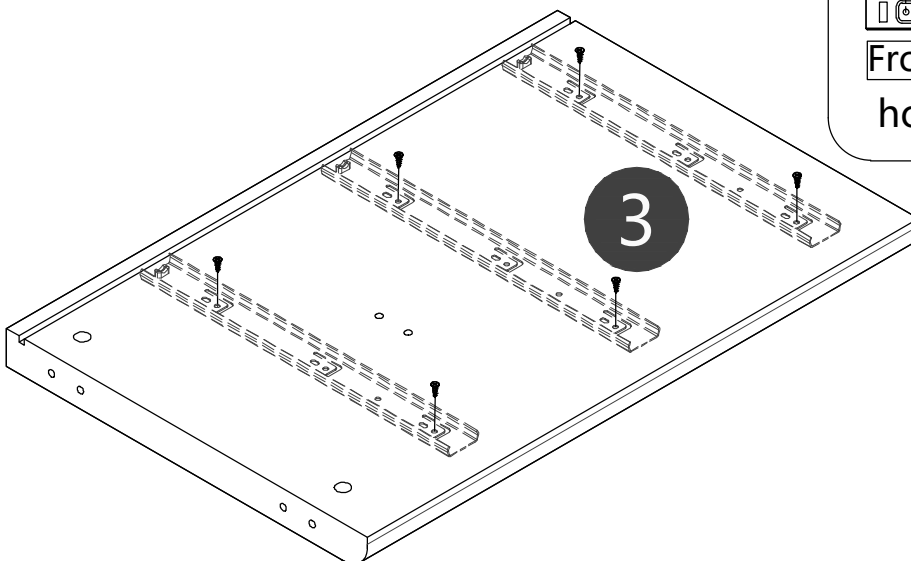
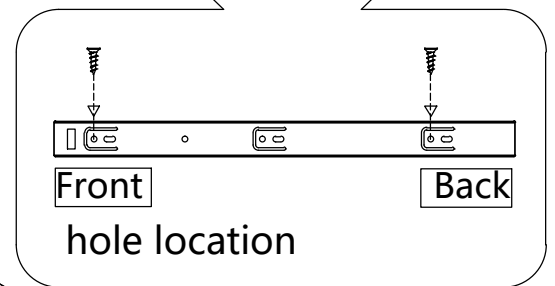
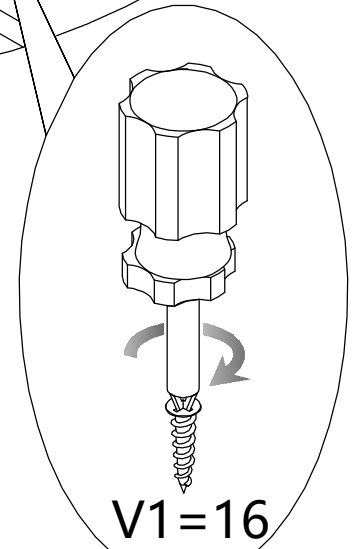
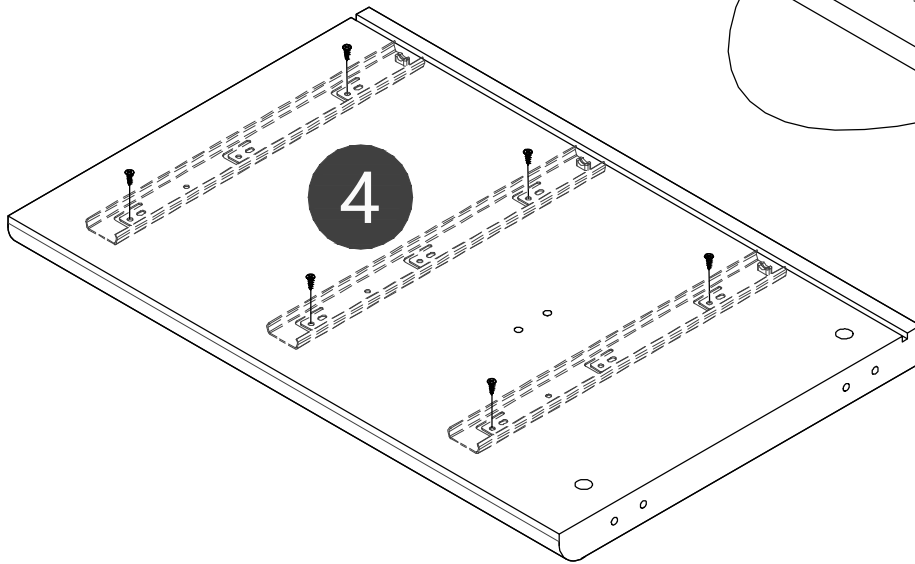
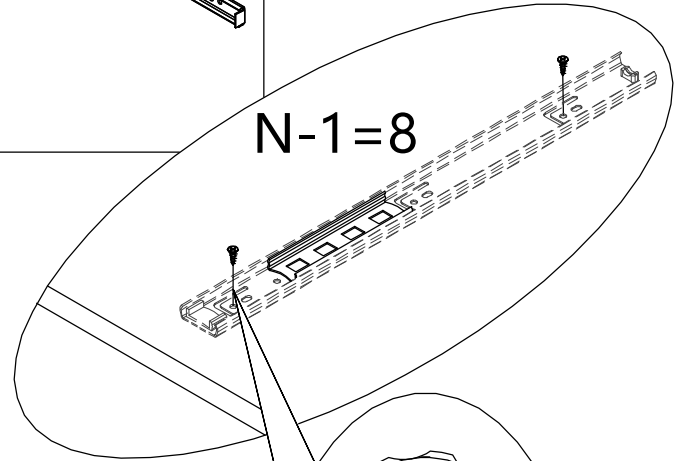
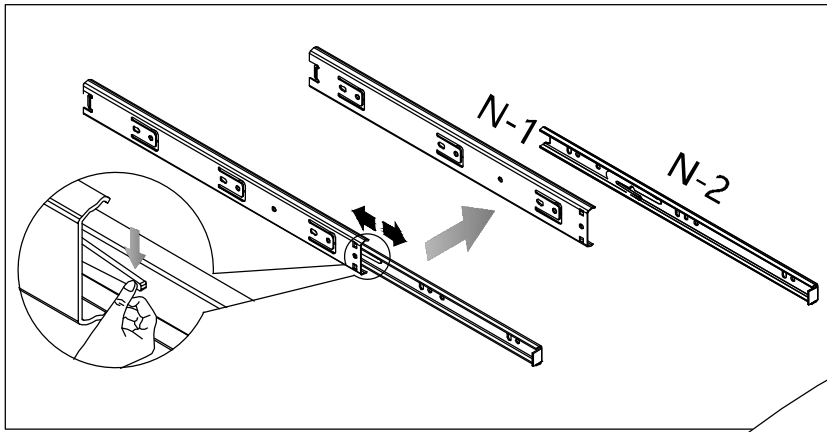
Z1=15



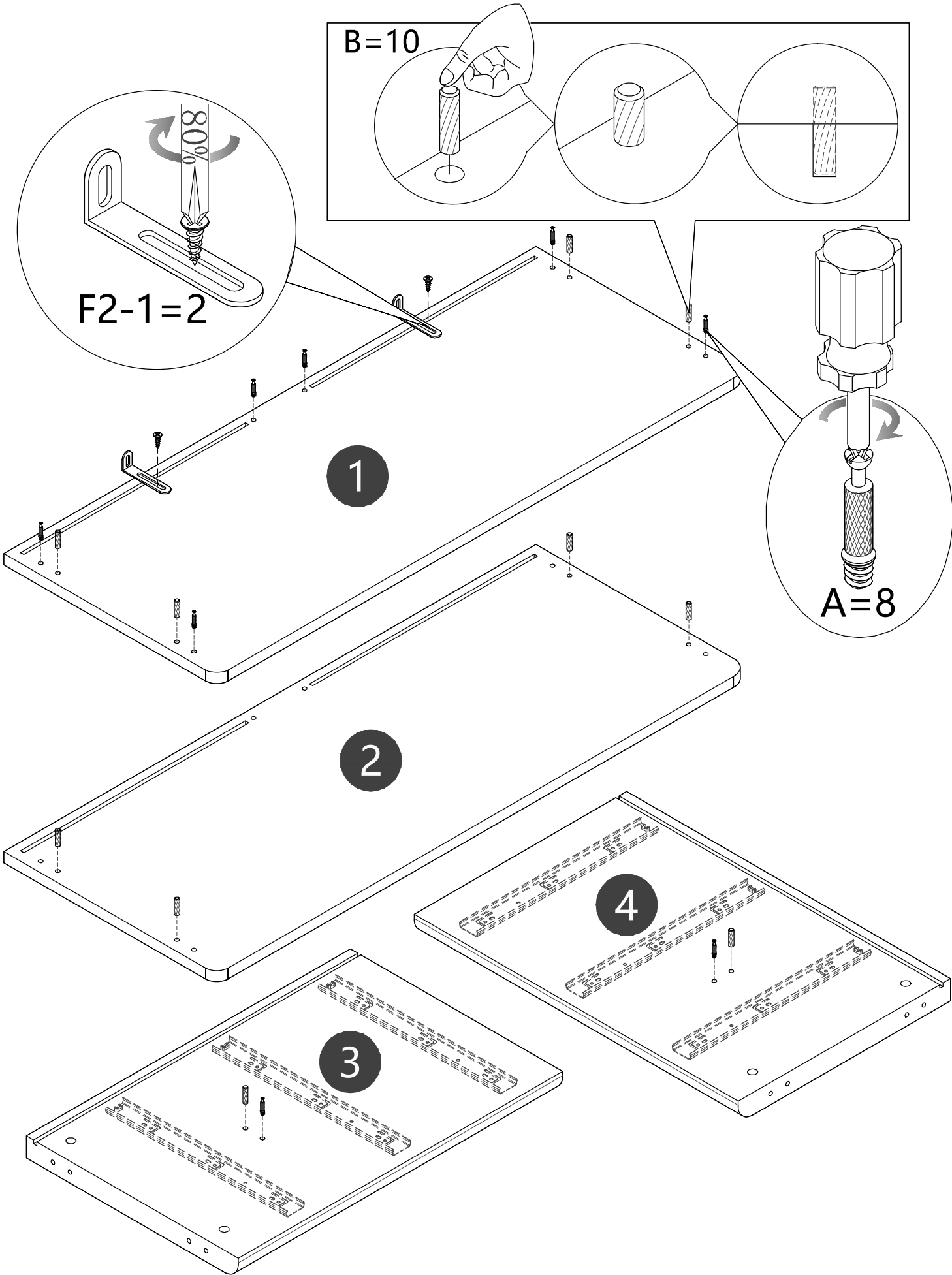
M4

Z2=15

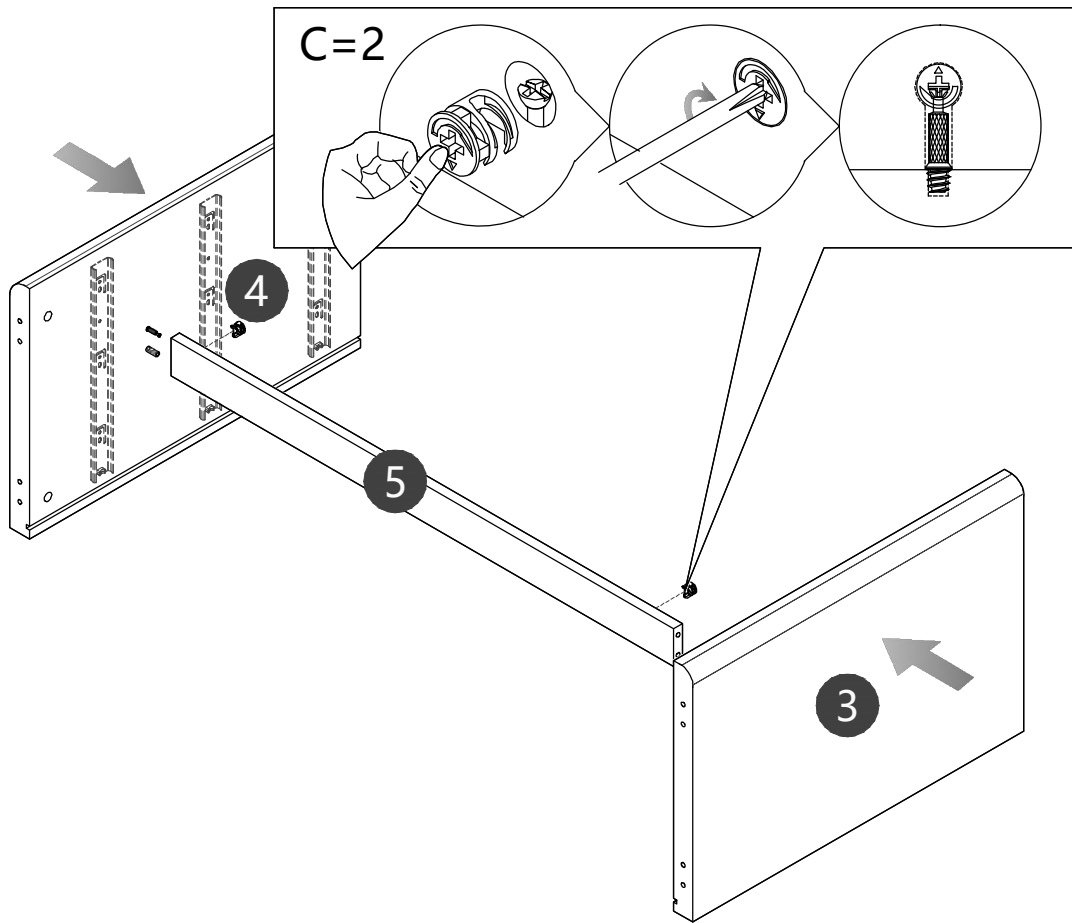
STEP 1



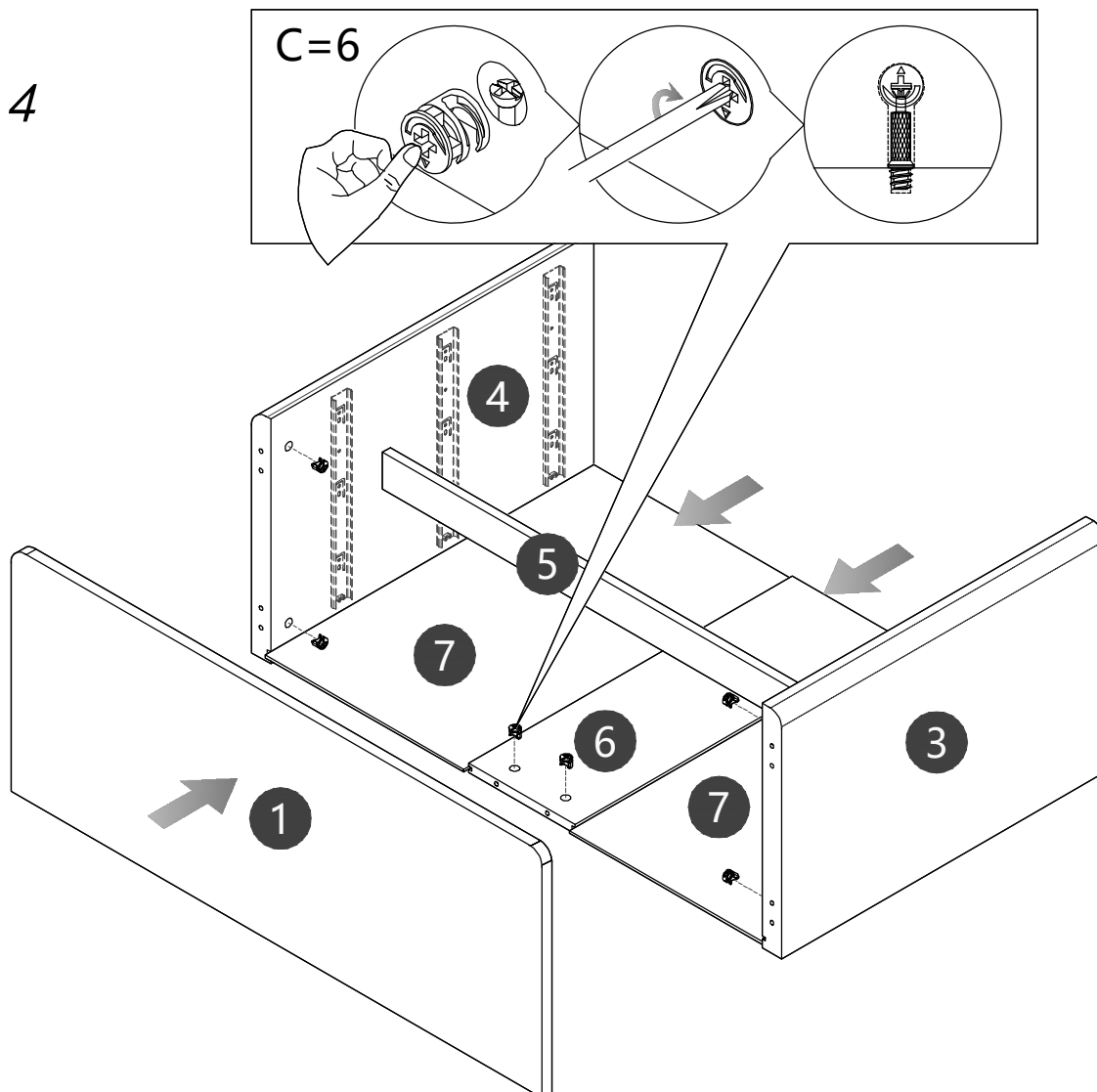
STEP 2



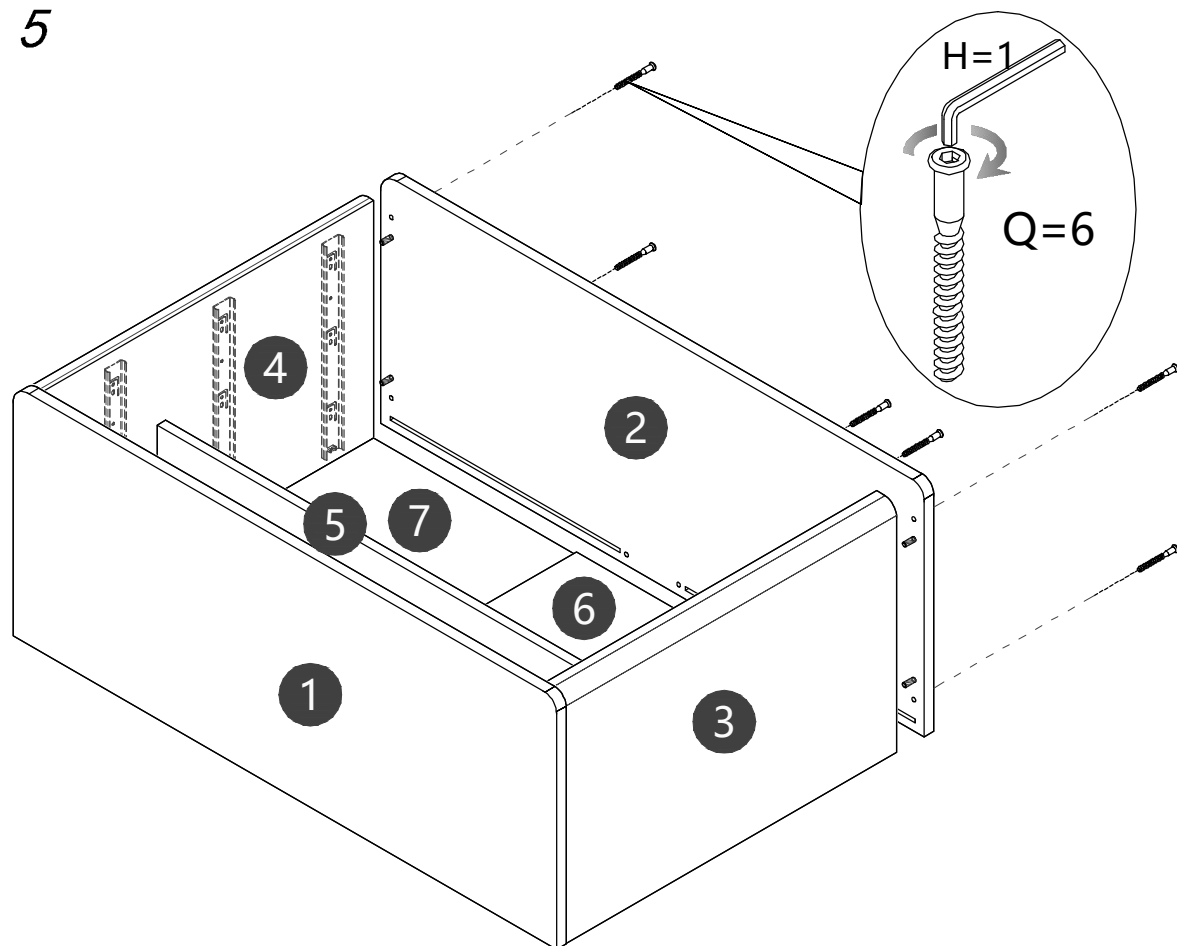
STEP 3



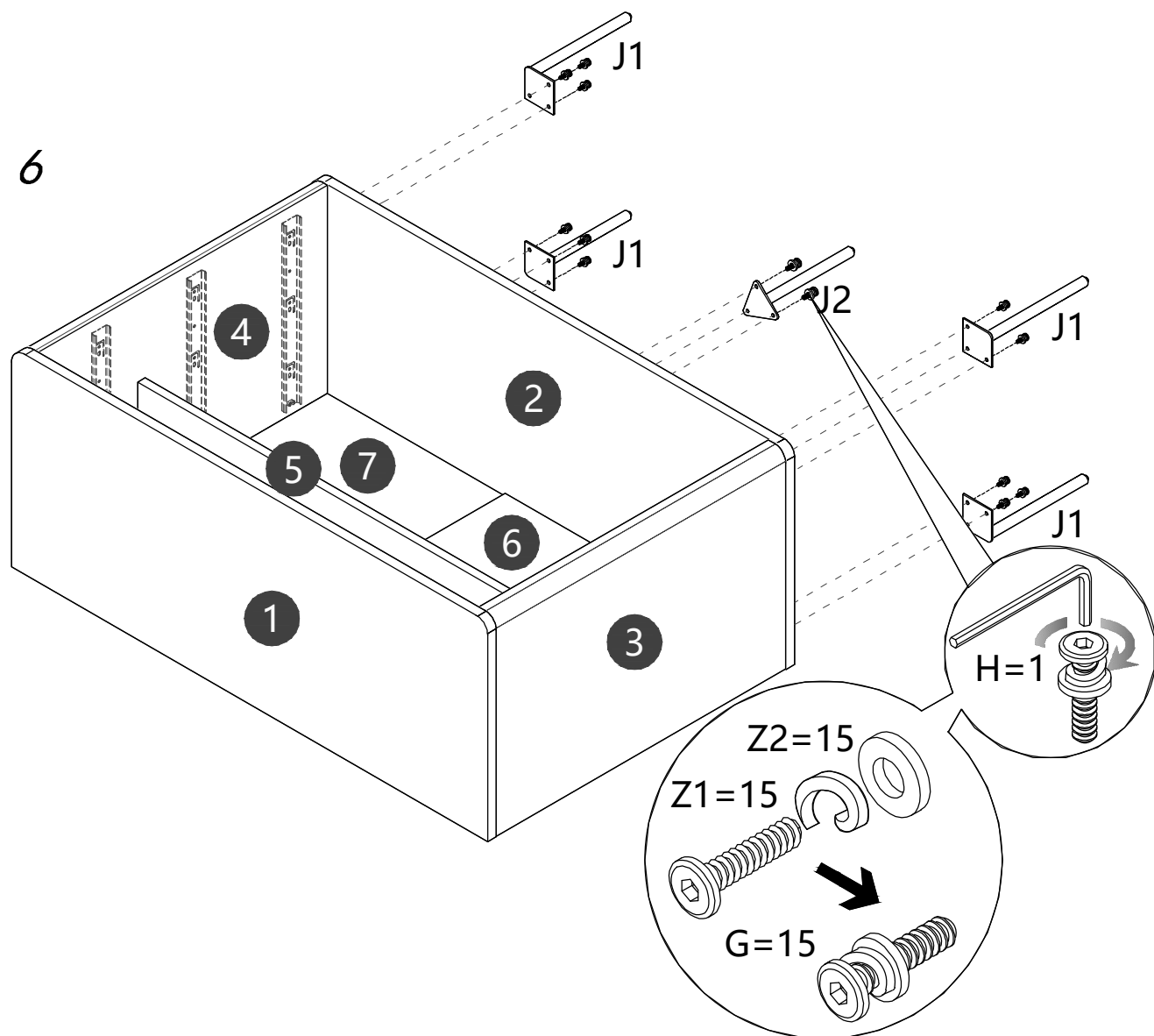
STEP 4



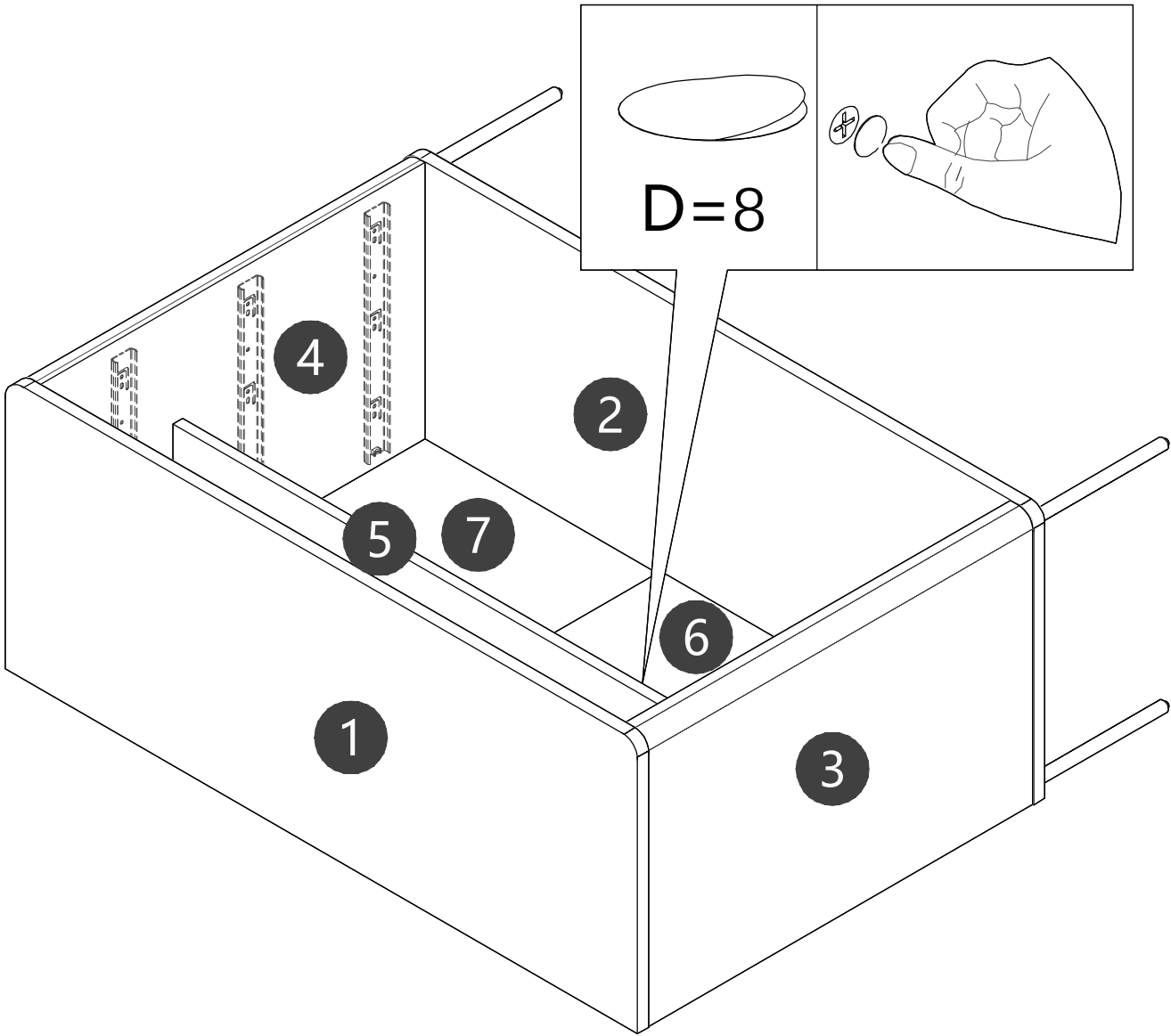
STEP 5



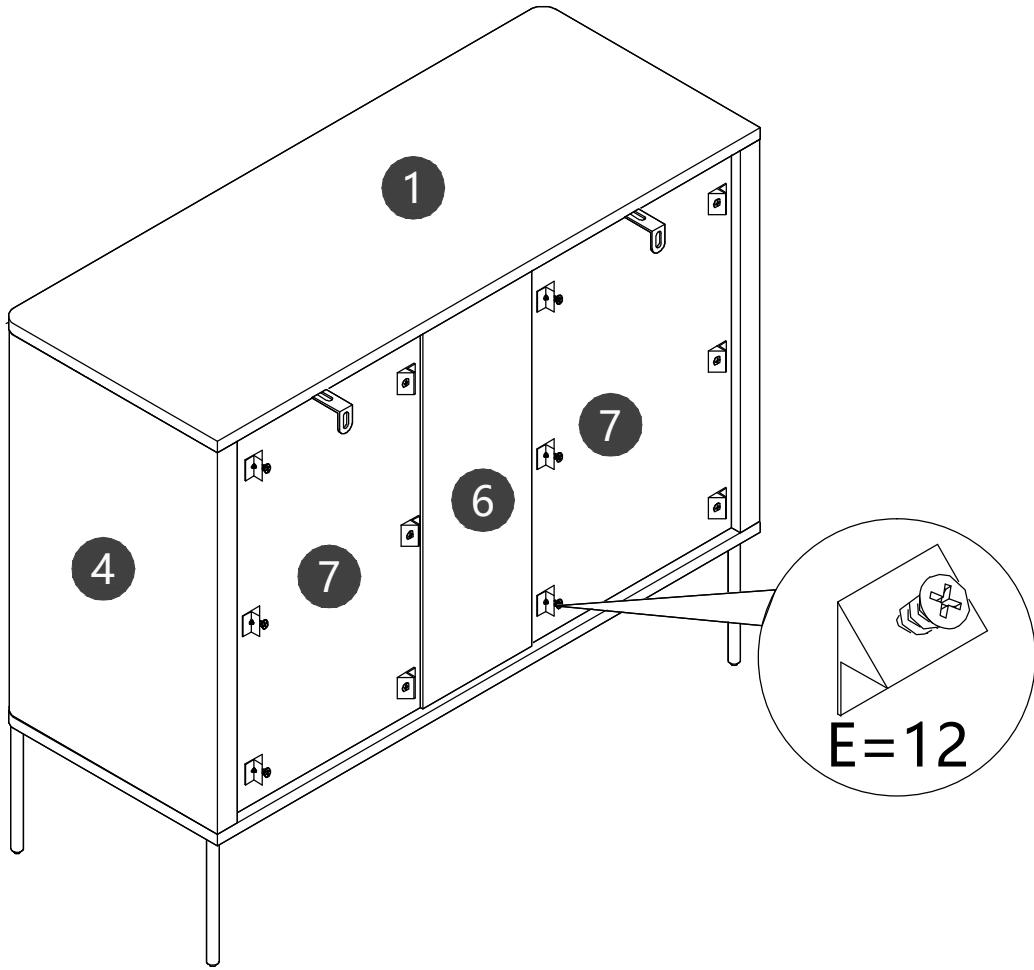
STEP 6



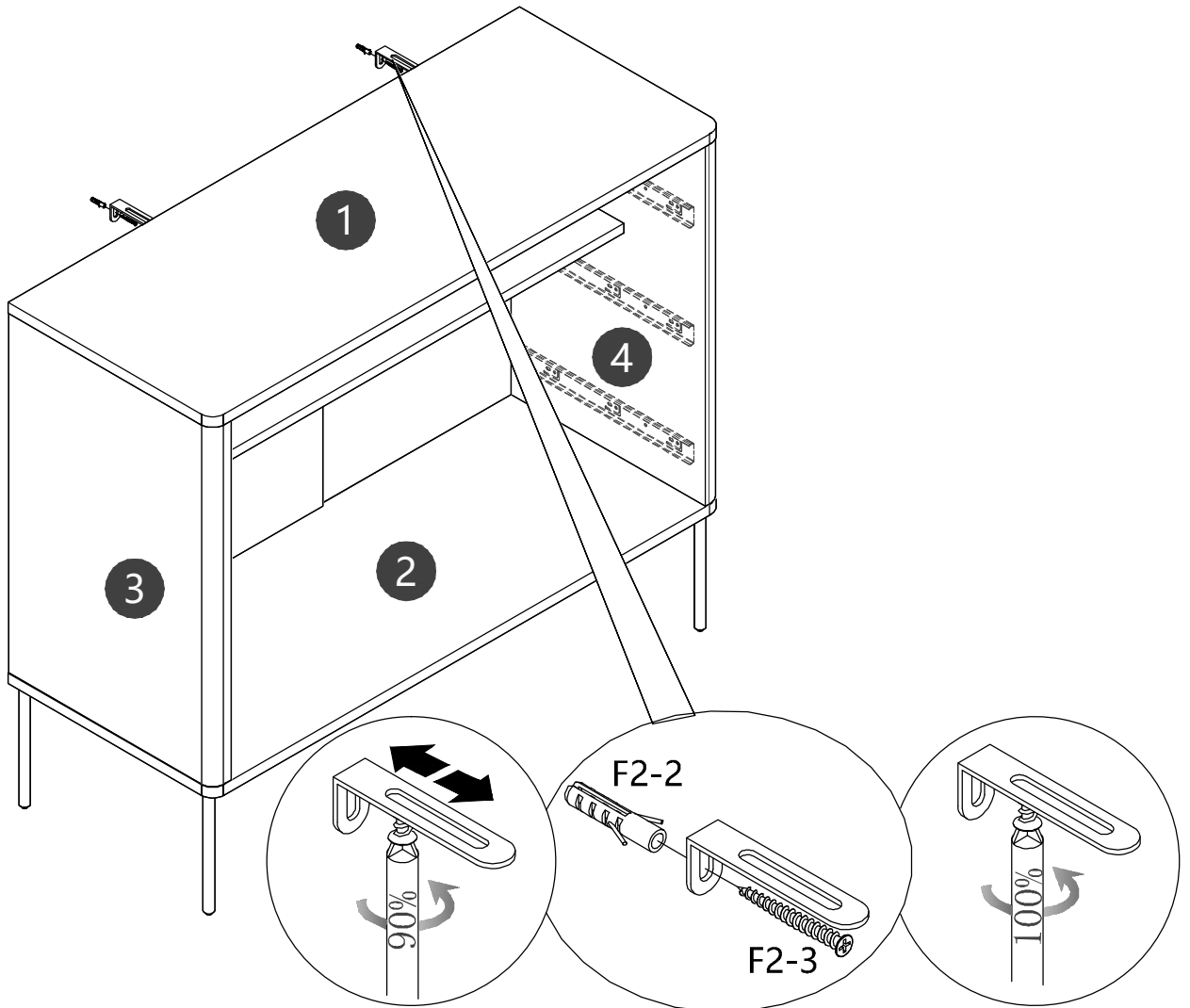
STEP 7



STEP 8

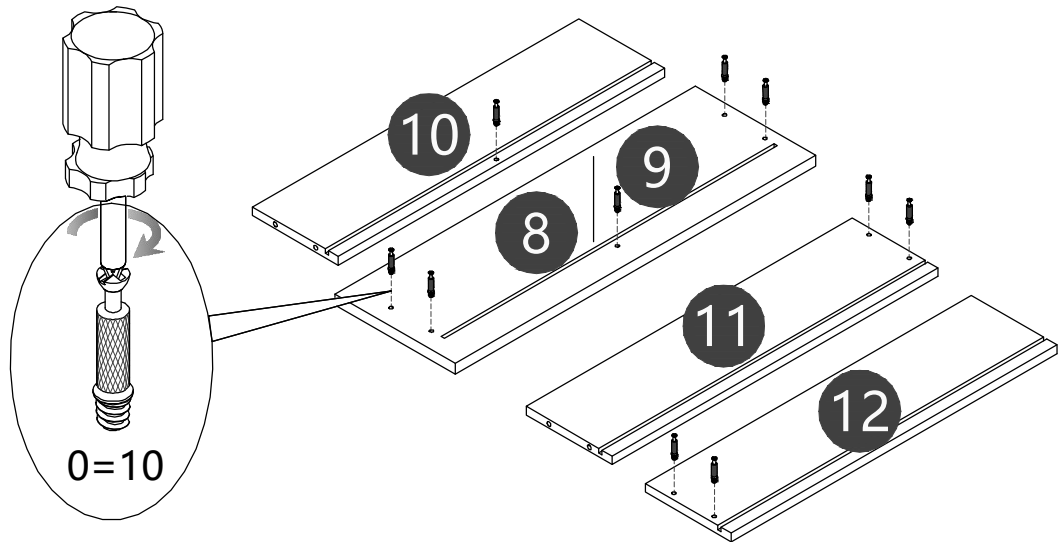


STEP 9

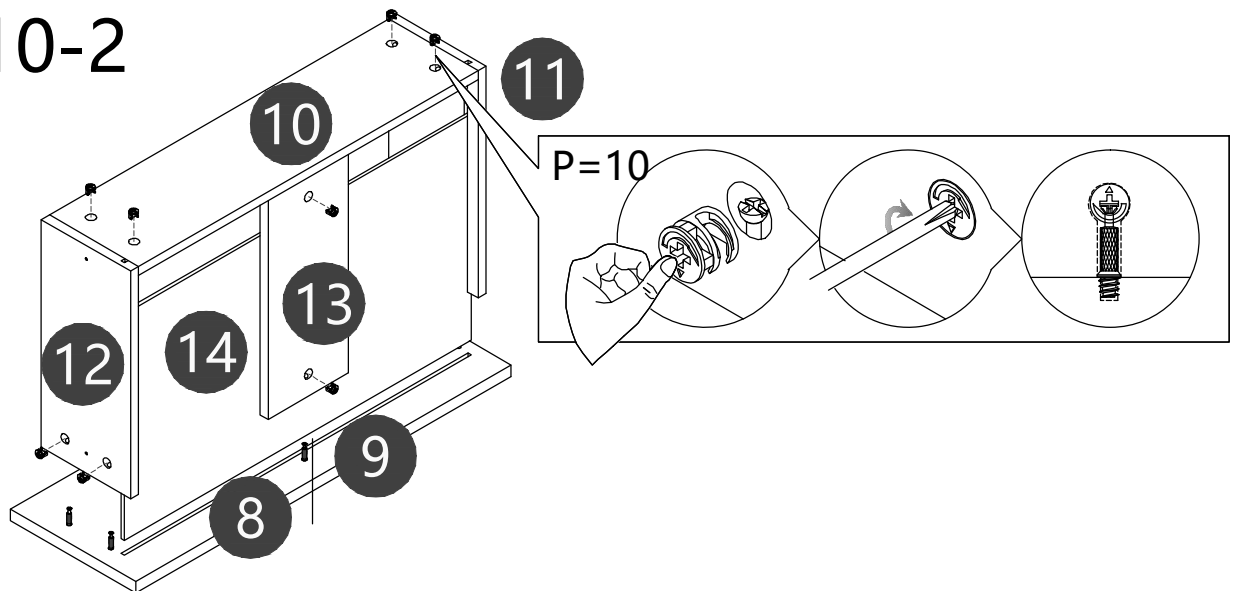


STEP 10

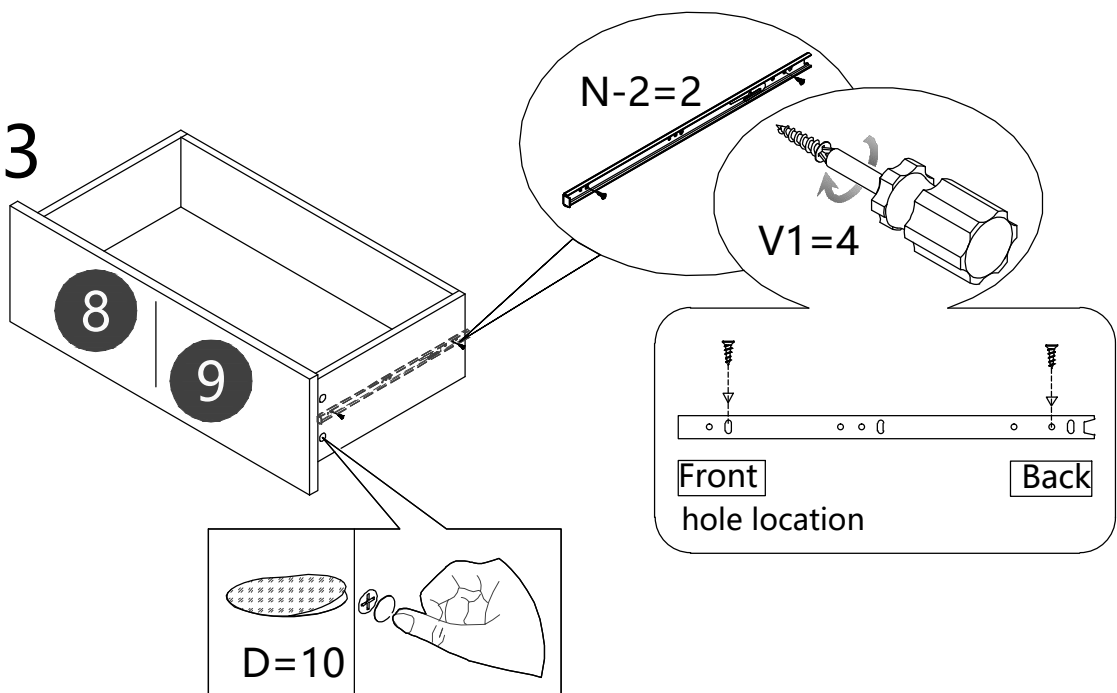
10-1



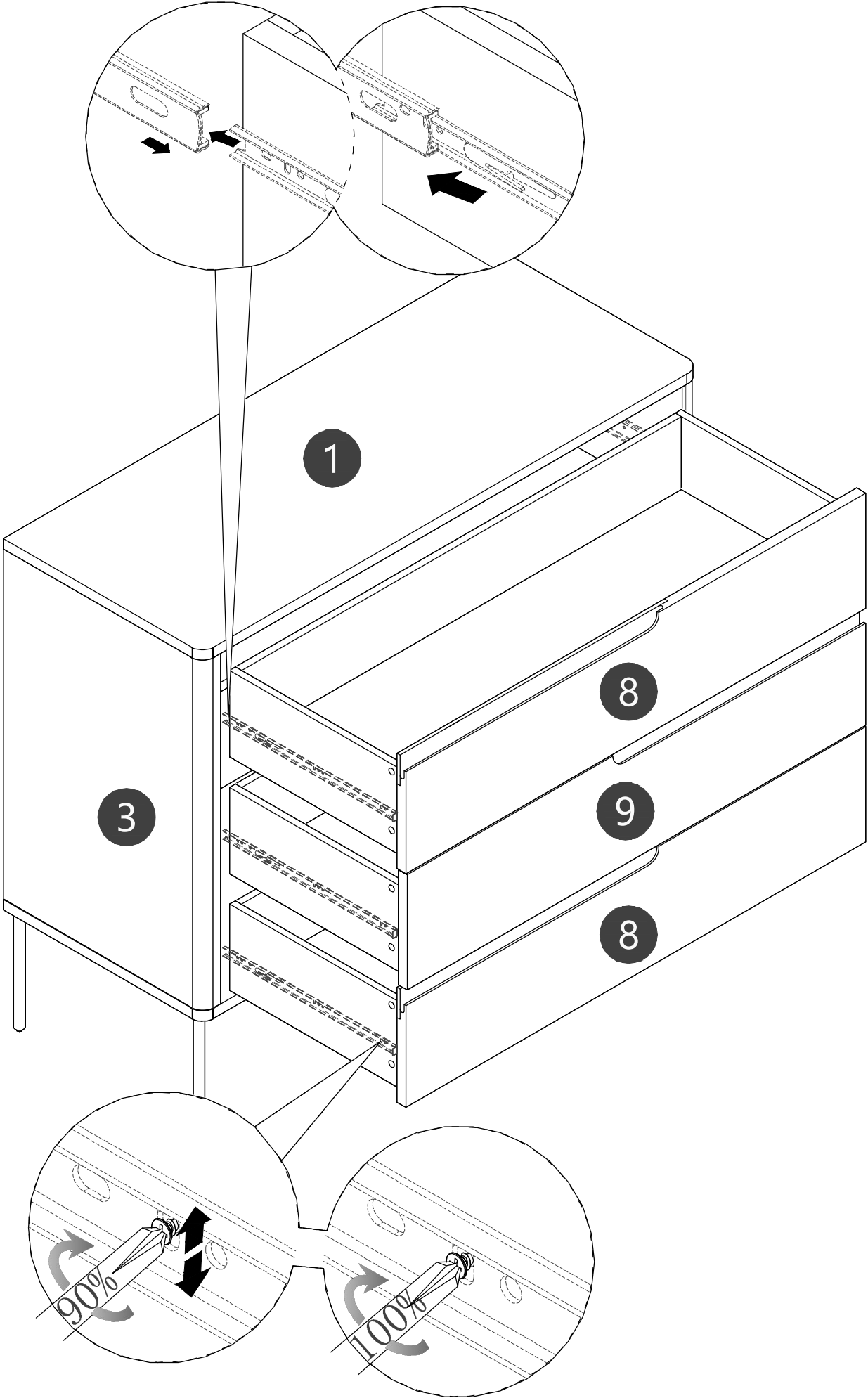
10-2



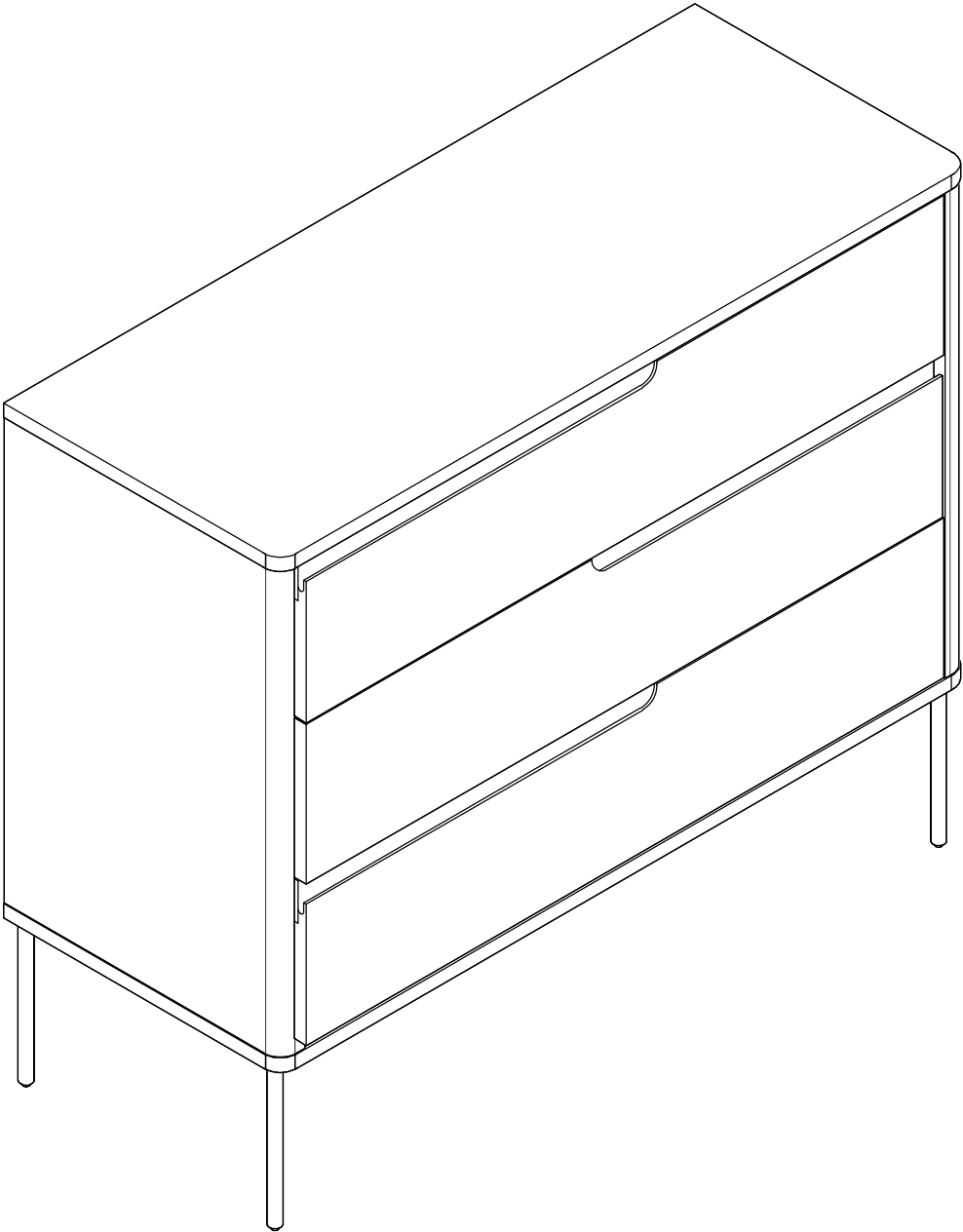
10-3



STEP 11



STEP 12



Finish